

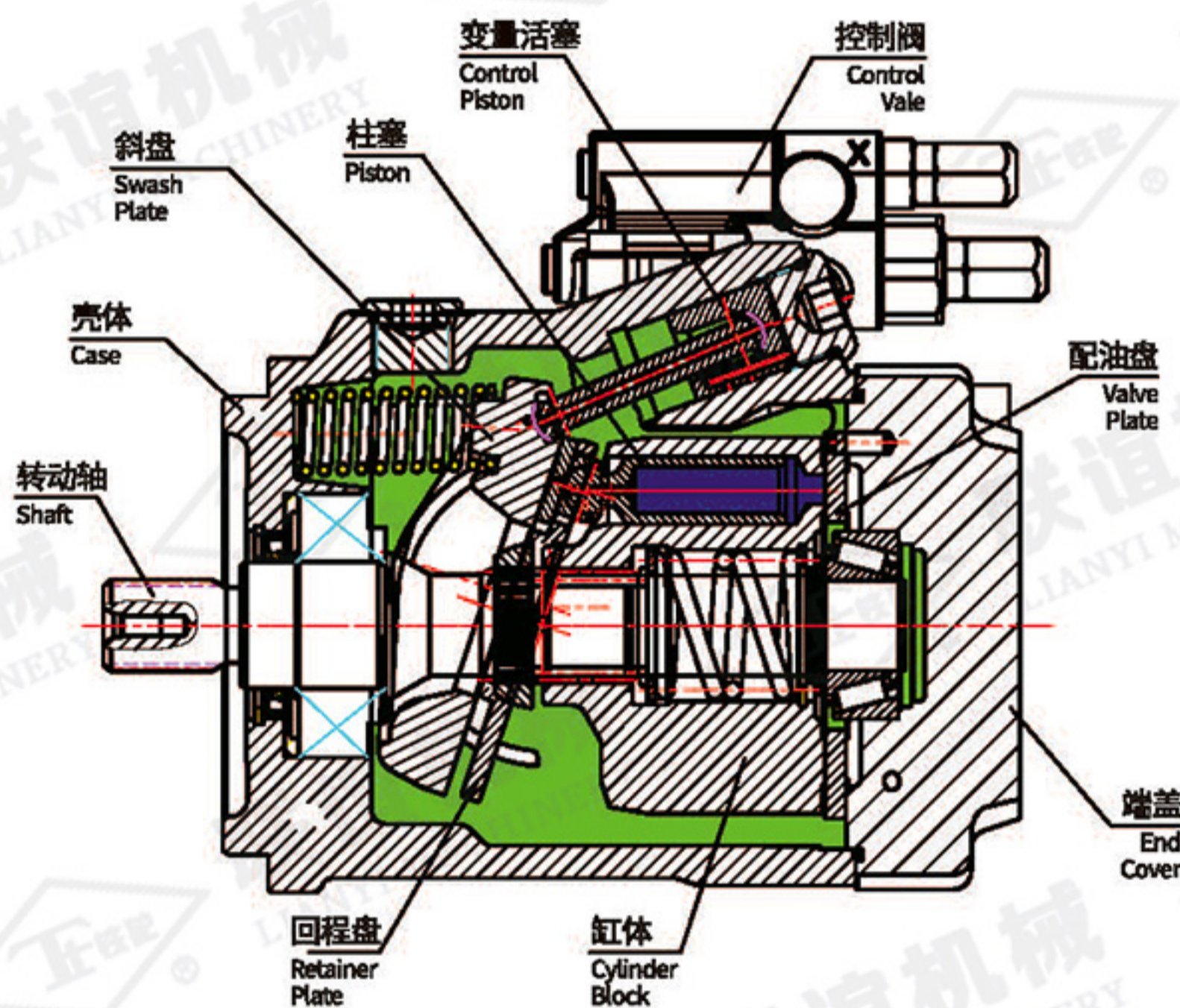
LY-A10VO/52 53系列变量柱塞泵

Variable Displacement Piston Pump LY-A10VO/52 53

概述 Overview

LY-A10VSO/5253系列变量柱塞泵均为斜盘式轴向柱塞变量泵，为行走机械用设计，都是专为开式回路液压驱动设计的，采用通轴结构，额定工作压力可达25MPa。

LY-A10VO/5253 series variable displacement piston pump swash plate axial plunger variable pump, respectively for mobile machinery design, is designed for open loop hydraulic driven design, adopts a shaft structure, rated working pressure up to 25Mpa.



特点

- ※ 配有轴向柱塞转子组的斜盘式变量泵，用于开式回路中的的静压驱动。
- ※ 流量与传动速度和排量成比例。
- ※ 通过调节旋转斜盘角度，可实现流量的无级调节。
- ※ 实现长久使用寿命的稳定存储
- ※ 高允许传动速度
- ※ 有利的功率/重量比—紧凑尺寸
- ※ 低噪音
- ※ 出色的吸油特性
- ※ 电动液压控制
- ※ 功率控制
- ※ 电比例摆动角控制
- ※ 较短的响应时间

Features

- ※ Variable pump with axial piston rotary group in swash-plate design for hydrostatic drives in open circuit.
- ※ The flow is proportional to the drive speed and the displacement.
- ※ The flow can be infinitely varied by adjusting the swash-plate angle.
- ※ Stable bearing for long service life
- ※ High permissible drive speed
- ※ Favorable power-to-weight ratio—compact dimensions
- ※ Low noise
- ※ Excellent suction characteristics
- ※ Electro-hydraulic pressure control
- ※ Power control
- ※ Electro-proportional swivel angle control
- ※ Short response times

型号标识 Type Code

LY-	A10VS	O	45	DR	/	52	R	—	V	S	D	12	N00
	1	2	3	4		5	6		7	8	9	10	11

1-结构分类 Machinery Classification

轴向柱塞，直轴式，可变量，工程机械用 Axial piston, swash plate design, variable, used in industry	A10V
---	------

2-运行模式 Operational Mode

开式回路 Open circuit	O
-------------------	---

3-规格 Size

公称排量Nominal displacement mL/r	10	28	45	60	85
-------------------------------	----	----	----	----	----

4-控制机构 Control Devices

压力控制 Pressure Control	带流量控制 with flow controller	X-T开启open	●	●	●	●	●	DR
		X-T关闭plugged	●	●	●	●	●	DFR1
	带远程压力控制Remote pressure control		●	●	●	●	●	DRG
	电气Electric	负控制negative control	-	●	●	●	●	ED72

5-系列 Series

	52
--	----

6-旋转方向（从轴端看）Rotating Direction(View on Shaft End)

顺时针 Clockwise	R
逆时针 Counterclockwise	L

7-密封 Seals

氟橡胶VitonFKM	V
-------------	---

8-轴伸 Shaft End

平键轴伸Keyed shaft DIN6885	●	-	-	-	-	P
花键轴伸Splined shaft SAE	●	●	●	●	●	S
花键轴伸Splined shaft SAE(类似于S轴，较高的通轴驱动转矩)	-	●	●	●	●	R
花键轴伸Splined shaft SAE(直径较小)	●	●	●	●	●	U
花键轴伸Splined shaft SAE(类似于U轴，较高的通轴驱动转矩)	-	●	●	●	●	W

9-安装法兰 Mounting Flange

ISO3019-2(ISO)	●	-	-	-	-	A
ISO3019-1(ISO)	●	-	-	-	-	C
	-	-	-	●	-	D

图表说明Chart shows: ●=可以供货Available, ○=在准备中In preparation, --=无Not available

10-工作油口 Service Line Ports

			10	28	45	60	85	
SAE法兰油口 公制紧固螺纹	后部	不用于通轴驱动	-	●	●	●	●	11
	侧面	适用于通轴驱动	-	●	●	●	●	12
	侧面90° 偏置	不用于通轴驱动仅适用于逆时针旋转	-	-	●	-	-	13
公制螺纹油口	后部	不用于通轴驱动	●	-	-	-	-	14

11-通轴驱动 Through Drive

无通轴驱动 Without through drive			●	●	●	●	●	N00
带通轴驱动, 从泵连接尺寸如下 With through drive, the second pump connection dimension as follows								
安装法兰 Mounting flange	轴伸 Spline shaft							
SAE82--2(A)	5/8 in 9 T 16/32DP		-	●	●	●	●	K01
	3/4 in 11T 16/32DP		-	●	●	●	●	K52
SAE101-2(B)	7/8 in 13T 16/32DP		-	●	●	●	●	K68
	1 in 15T 16/32DP		-	-	●	●	●	K04
SAE127-4	1 1/4 in 14T 12/24DP		-	-	-	●	●	K15
	1 1/2 in 17T 12/24DP		-	-	-	-	●	K16
SAE127-2	1 1/4 in 14T 12/24DP		-	-	-	-	●	K07
	1 1/2 in 17T 12/24DP		-	-	-	-	●	K24

型号标识 Type Code

LY-	A10VS	O	63	LA8D	/	53	R	-	V	S	D	12	N00
	1	2	3	4		5	6		7	8	9	10	11

1-结构分类 Machinery Classification

轴向柱塞, 直轴式, 可变量, 工程机械用 Axial piston, swash plate design, variable, used in industry	A10V
--	------

2-运行模式 Operational Mode

开式回路 Open circuit	O
-------------------	---

3-规格 Size

公称排量Nominal displacement mL/r	18	28	45	63	72	85	100
-------------------------------	----	----	----	----	----	----	-----

4-控制机构 Control Devices

			18	28	45	63	72	85	100	
压力控制 Pressure Control	带流量控制 with flow controller	X-T开启open	●	●	●	●	●	●	●	DR
		X-T关闭plugged	●	●	●	●	●	●	●	DFR1
	带远程压力控制 Remote pressure control		●	●	●	●	●	●	●	DRG
	电气 Electric	负控制 negative control	●	●	●	●	●	●	●	ED72
功率控制 Power control	带压力切断 With pressure cut-off 功率控制初始值为: beginning of control	至5MPa	●	●	●	●	●	●	●	LA5D
		自5.1至9MPa	●	●	●	●	●	●	●	LA6D
		自9.1至16MPa	●	●	●	●	●	●	●	LA7D
		自16.1至24MPa	●	●	●	●	●	●	●	LA8D
		超过24MPa	●	●	●	●	●	●	●	LA8D
功率控制, 带压力切断, 远程控制 Power controller with pressure cut-off, remotely operated		功率初始值同上	●	●	●	●	●	●	●	LA*DG
功率控制, 带压力切断, 流量控制, X-T关闭 Power controller with pressure cut-off flow control, X-T plugged		功率初始值同上	●	●	●	●	●	●	●	LA*DS
功率控制, 带单独流量控制, X-T关闭 Power controller flow control, X-T plugged, electrically over-ridable (negative control)		功率初始值同上	●	●	●	●	●	●	●	LA*S

5-系列 Series

	53
--	----

6-旋转方向 (从轴端看) Rotating Direction (View on Shaft End)

顺时针 Clockwise	R
逆时针 Counterclockwise	L

7-密封 Seals

氟橡胶 Viton FKM	V
---------------	---

8-轴伸 Shaft End

花键轴伸 Splined shaft SAE	●	●	●	●	●	●	●	S
花键轴伸 Splined shaft SAE (类似于S轴, 较高的通轴驱动转矩)	●	●	●	●	●	●	●	R
花键轴伸 Splined shaft SAE (直径较小)	●	●	●	●	●	●	●	U
花键轴伸 Splined shaft SAE (类似于U轴, 较高的通轴驱动转矩)	-	●	●	●	●	●	●	W

9-安装法兰 Mounting Flange

ISO3019-1 (ISO)	●	●	●	●	●	●	●	C
	-	-	-	●	●	●	●	D

10-工作油口 Service Line Ports

SAE法兰油口 公制紧固螺纹	后部	不用于通轴驱动	●	●	●	●	●	●	11
	侧面	适用于通轴驱动	●	●	●	●	●	●	12
	侧面90° 偏置	不用于通轴驱动 仅适用于逆时针旋转	-	-	●	-	-	-	13

11-通轴驱动 Through Drive

18 28 45 63 72 85 100

无通轴驱动 Without through drive		●	●	●	●	●	●	●	N00
带通轴驱动, 从泵连接尺寸如下 With through drive, the second pump connection dimension as follows									
安装法兰 Mounting flange	轴伸 Spline shaft								
SAE82-2(A)	5/8in9T16/32DP	●	●	●	●	●	●	●	K01
	3/4in11T16/32DP	●	●	●	●	●	●	●	K52
SAE101-2(B)	7/8in13T16/32DP	-	●	●	●	●	●	●	K68
	1in15T16/32DP	-	-	●	●	●	●	●	K04
SAE127-4	11/4in14T12/24DP	-	-	-	●	●	●	●	K15
	11/2in 17T12/24DP	-	-	-	-	-	●	●	K16
SAE127-2	11/4in14T12/24DP	-	-	-	-	-	●	●	K07
	11/2in17T12/24DP	-	-	-	-	-	●	●	K24

技术参数 Technical Data

■参数表 Parameters Table

规格 Size			10	18	28	45	60	63	72	85	100
排量 Displacement		$V_{g\max}$ mL/r	10.5	18	28	45	60	63	72	85	100
最大转速 ¹⁾ Max. speed $P_s = 1\text{bar}$	$V_g = V_{g\max}$ 时	$n_{o\max}$ r/min	3600	3300	3000	2600	2700	2600	2600	2500	2300
	$V_g < V_{g\max}$ 时	r/min	4320	3960	3600	3120	3140	3140	3140	3000	2500
最大流量 Max. flow	$n = n_{o\max}$ 时	$Q_{vo\max}$ L/min	37	59	84	117	162	163	187	212	230
	$n = 1500\text{ r/min}$ 时	L/min	15	27	42	68	90	95	108	128	150
最大功率 Maximum power ($\Delta p = 280\text{ bar}$)	$n = n_{o\max}$ 时	$P_{o\max}$ kW	16	25	35	49	65	68	77	89	96
	$n = 1500\text{ r/min}$ 时	kW	7	11	18	28	37	39	45	53	62
扭矩 Torque ($V_g = V_{g\max}$)	$\Delta p = 280\text{ bar}$ 时	T_{\max} Nm	42	71	111	179	238	250	286	338	398
	$\Delta p = 100\text{ bar}$ 时	T Nm	17	29	45	72	95	100	114	135	159
旋转刚度 Torsional stiffness	轴伸 S Shaft extension S	C Nm/rad	9200	11000	22300	37500	65500	65500	65500	143000	143000
	轴伸 R Shaft extension R	C Nm/rad	-	14800	26300	41000	69400	69400	69400	152900	-
	轴伸 U Shaft extension U	C Nm/rad	6800	8000	16700	30000	49200	49200	49200	102900	102900
	轴伸 W Shaft extension W	C Nm/rad	-	-	19900	34400	54000	54000	54000	117900	117900
	轴伸 P Shaft extension P	C Nm/rad	10700	-	-	-	-	-	-	-	-
旋转总成转动惯量 Moment of inertia of the rotating assembly		J kgm ²	0.0006	0.0009	0.0017	0.003	0.0056	0.0056	0.0056	0.012	0.012
最大角加速度 Max. angular acceleration		a rad/s ²	8000	6800	5500	4000	3300	3300	3300	2700	2700
壳体容积 Volume of case		V L	0.2	0.25	0.3	0.5	0.8	0.8	0.8	1	1
重量 不含通轴驱动 Weight		m kg	8	11.5	15	18	22	22	22	36	36
重量 含通轴驱动 Weight			-	13	18	24	28	28	28	45	45

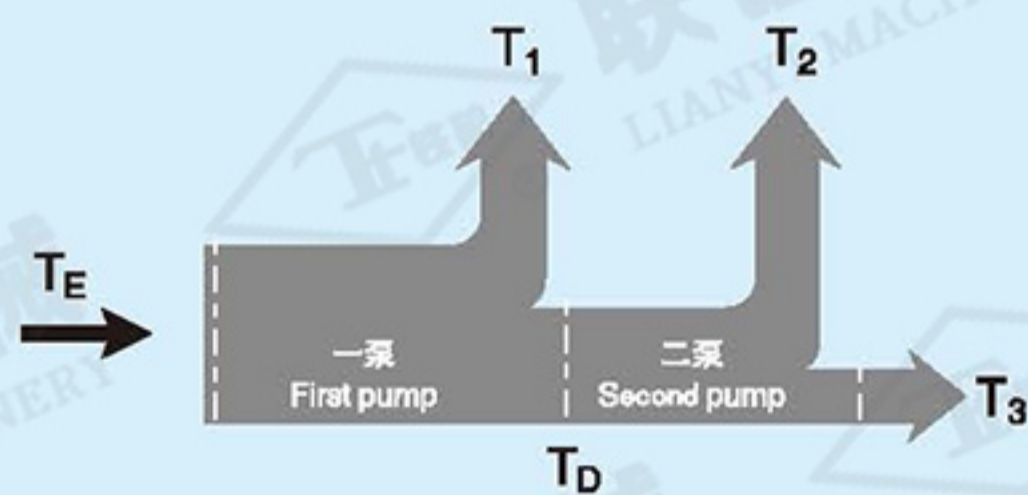
规格 Size			10	18	28	45	60	63	72	85	100	
扭矩 Torque (V_{gmax} 且 $\Delta p=280$ bar时)		T_{max}	Nm	42	71	111	179	250	250	321	398	
最大输入扭矩 ¹⁾ Max. input torque ¹⁾	轴伸 S Shaft extension S	T_{Emax}	Nm	126	124	198	319	630	630	630	1157	1104
		ϕ	in	3/4	3/4	7/8	1	1 1/4	1 1/4	1 1/4	1 1/2	1 1/2
	轴伸 R Shaft extension R	T_{Emax}	Nm	-	160	250	400	650	650	650	1215	-
		ϕ	in	-	3/4	7/8	1	1 1/4	1 1/4	1 1/4	1 1/2	-
	轴伸 U Shaft extension U	T_{Emax}	Nm	60	59	105	188	306	306	306	628	595
		ϕ	in	5/8	5/8	3/4	7/8	1	1	1	1 1/4	1 1/4
	轴伸 W Shaft extension W	T_{Emax}	Nm	-	-	140	220	396	396	383	650	636
		ϕ	in	-	-	3/4	7/8	1	1	1	1 1/4	1 1/4
	轴伸 P Shaft extension P	T_{Emax}	Nm	90	-	-	-	-	-	-	-	-
		ϕ	mm	18	-	-	-	-	-	-	-	-
	轴伸 S Shaft extension S	T_{Dmax}	Nm	-	108	160	319	484	484	484	698	778
	轴伸 R Shaft extension R	T_{Dmax}	Nm	-	120	176	365	484	484	484	698	-
轴伸 U Shaft extension U	T_{Dmax}	Nm	-	59	105	188	306	306	306	628	595	
轴伸 W Shaft extension W	T_{Dmax}	Nm	-	-	140	220	396	396	383	650	636	

1) $V_g = V_{gmax}$ 时的数值适用于吸油口S的进口压力为 $P_s = 1$ bar (绝对压力)时的情况, 当进口压力 P_s 增加或排量减小, 则转速可增加, 当进口压力为 $P_{smin} = 0.8$ bar时, 转速应减小至90%。 $V_g < V_{gmax}$ 时的数值为转速极限。

1) Once $V_g = V_{gmax}$, the value is applicable to the inlet pressure at suction port S is $P_s = 1$ bar (absolute pressure), when the inlet pressure P_s increase or decrease the displacement, the speed can be increased, when the inlet pressure $P_{smin} = 0.8$ bar, the speed should be reduced to 90%. $V_g < V_{gmax}$ value when the speed limit.

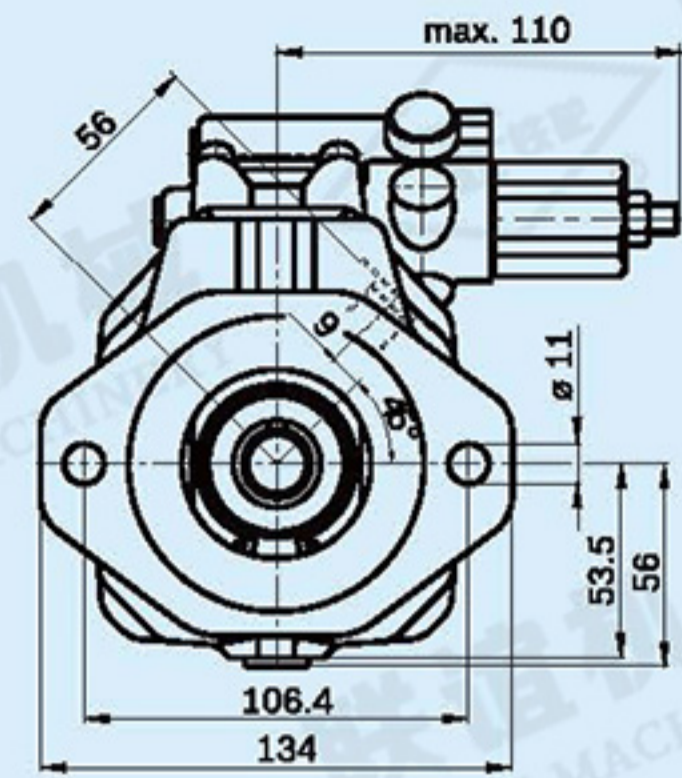
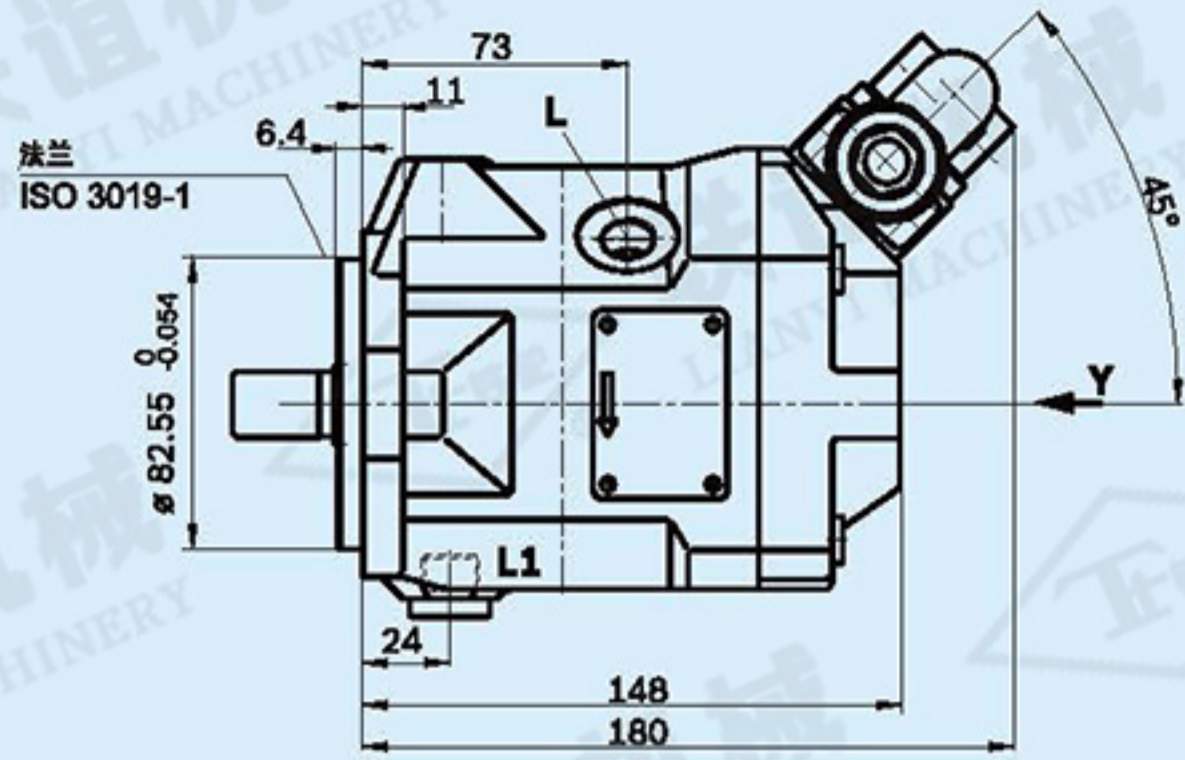
2) 适用于无径向力作用的传动轴 For drive shaft free of radial load

扭矩分布 Torque Distribution

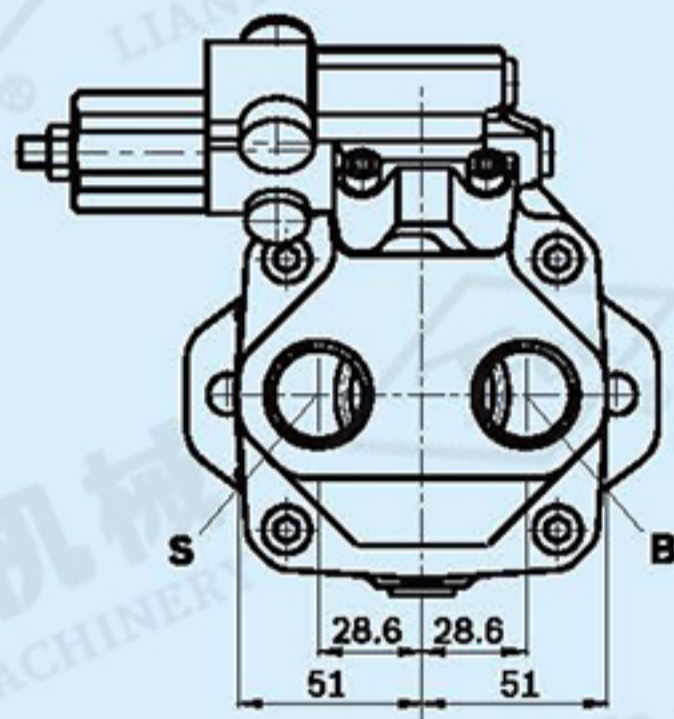


外形尺寸 规格10 (控制机构DR、DRG、DFR/DFR1)
 Dimensions size 10 (Control devices DR, DRG, DFR/DFR1)

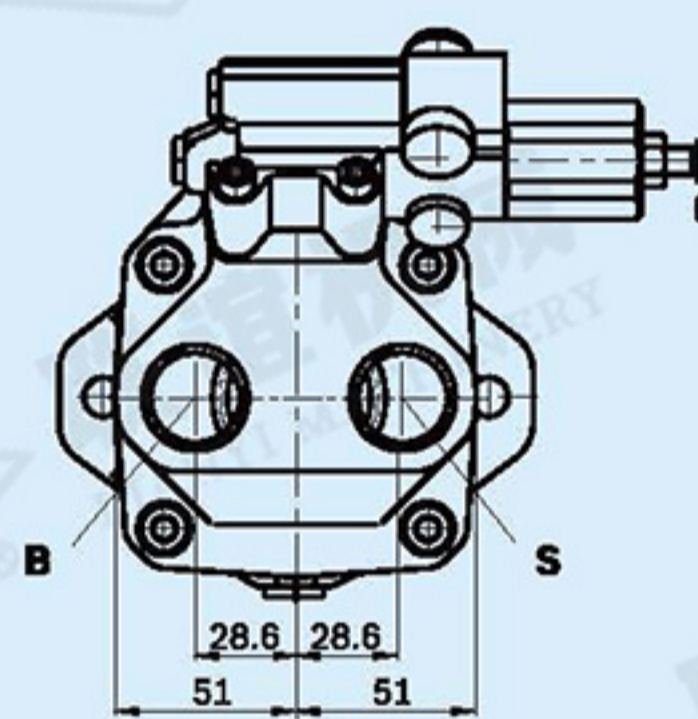
DR - 压力控制器; SAE C型安装法兰; 系列 52



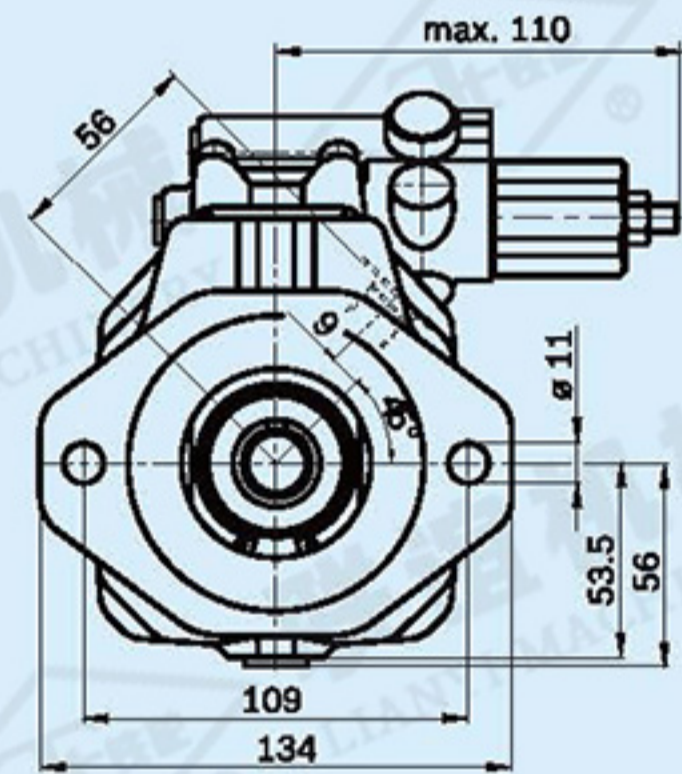
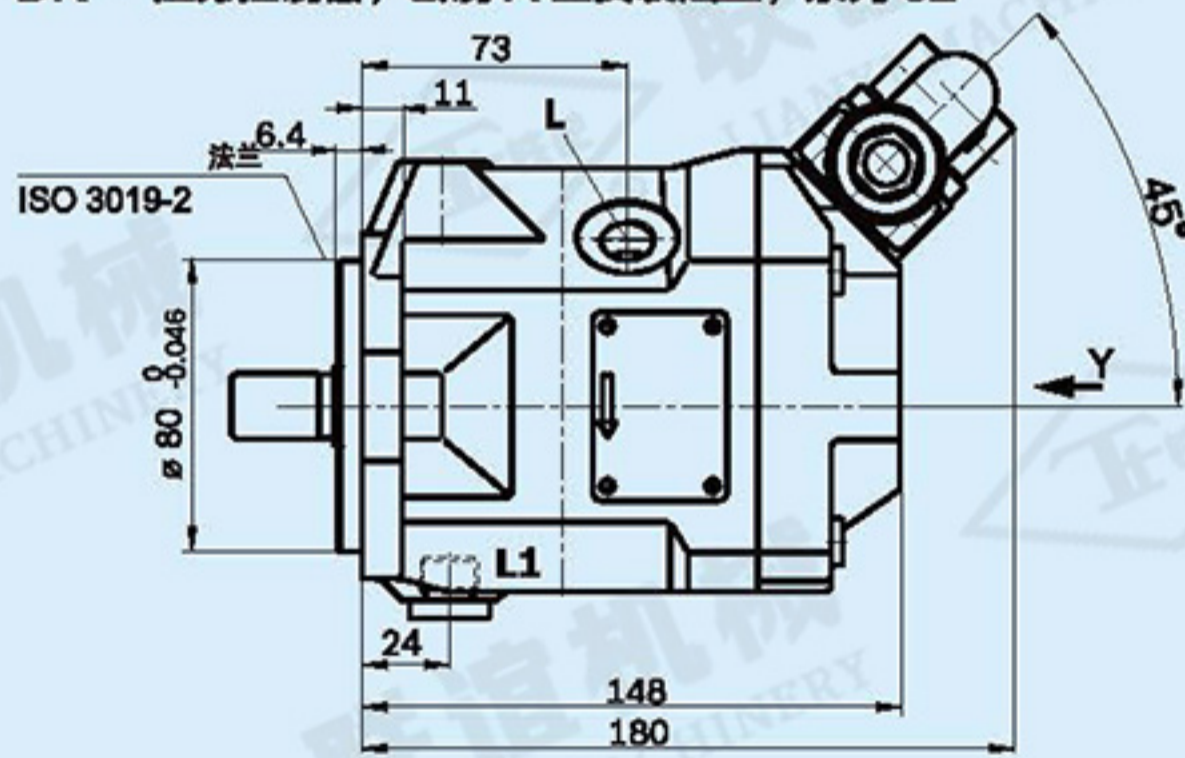
▼ Y视图
 适合顺时针旋转的
 阀安装



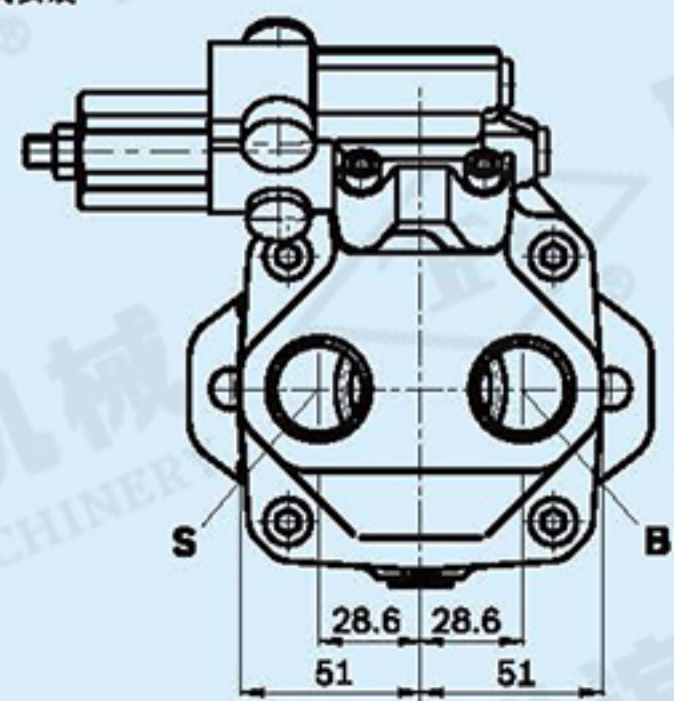
▼ Y视图
 适合逆时针旋转的
 阀安装



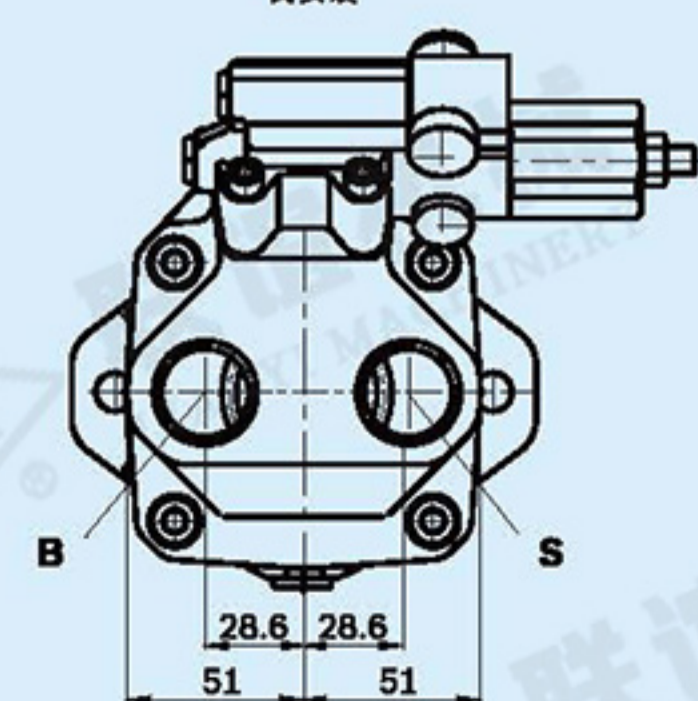
DR - 压力控制器; 公制 A型安装法兰; 系列 52



▼ Y视图
 适合顺时针旋转的
 阀安装

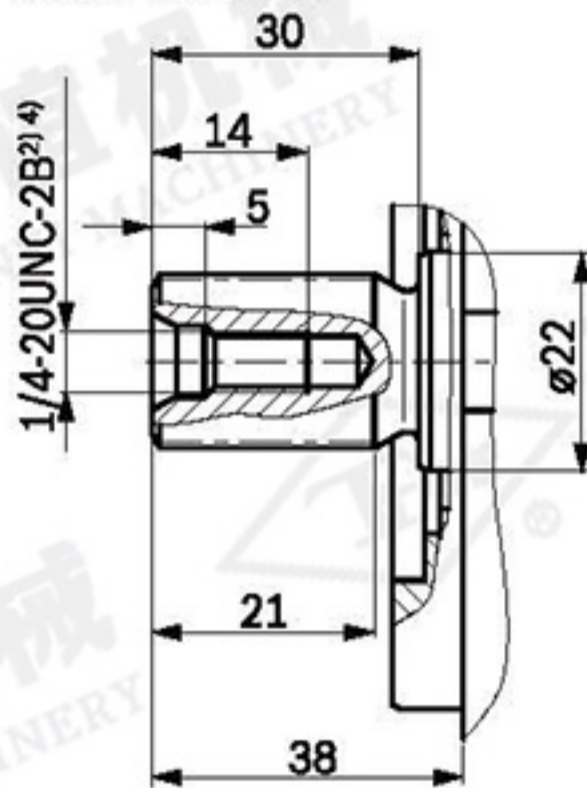


▼ Y视图
 适合顺时针旋转的
 阀安装

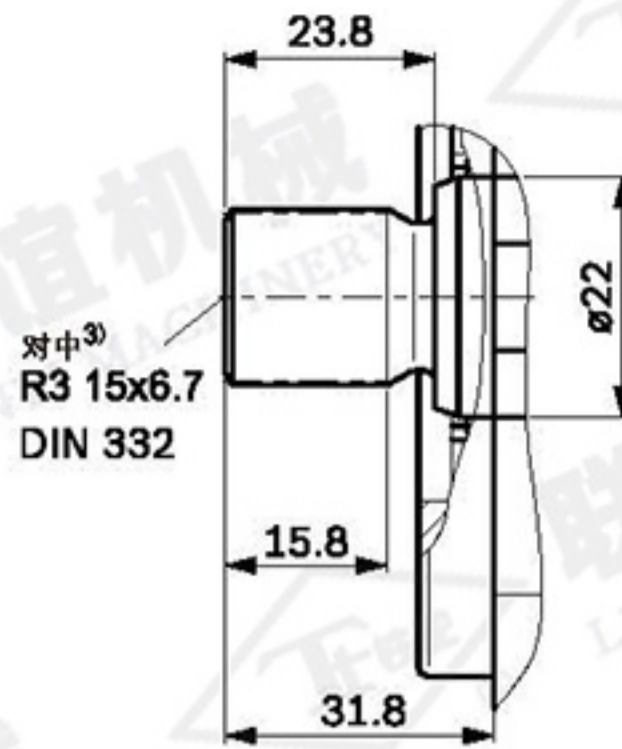


轴伸 Shaft

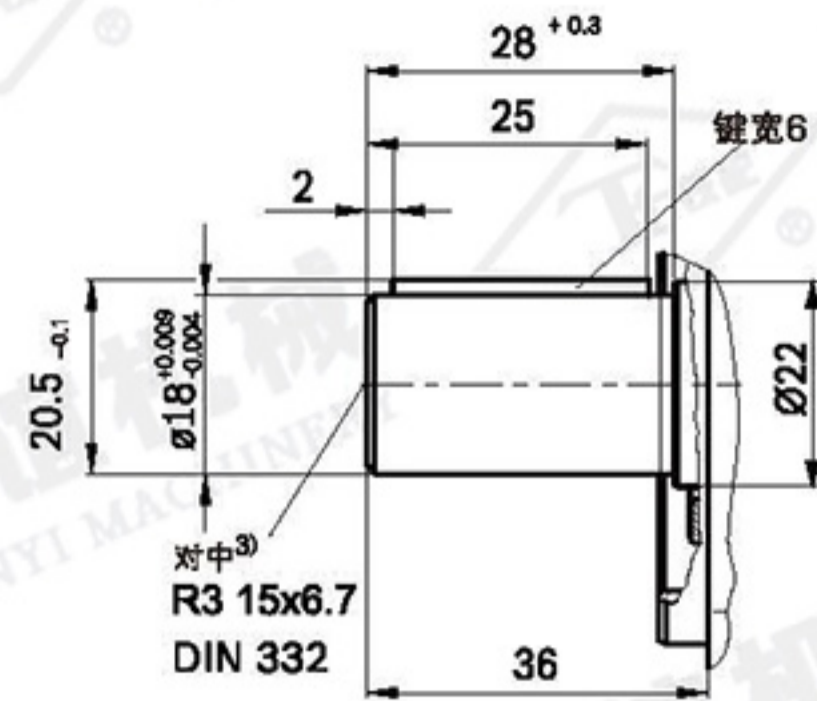
S 花键轴, 11T 16/32DP¹⁾
3/4 英寸 (SAE J744)



U 花键轴, 9T 16/32DP¹⁾
5/8 英寸 (SAE J744)



P 平键轴 DIN6885, A6x6x25

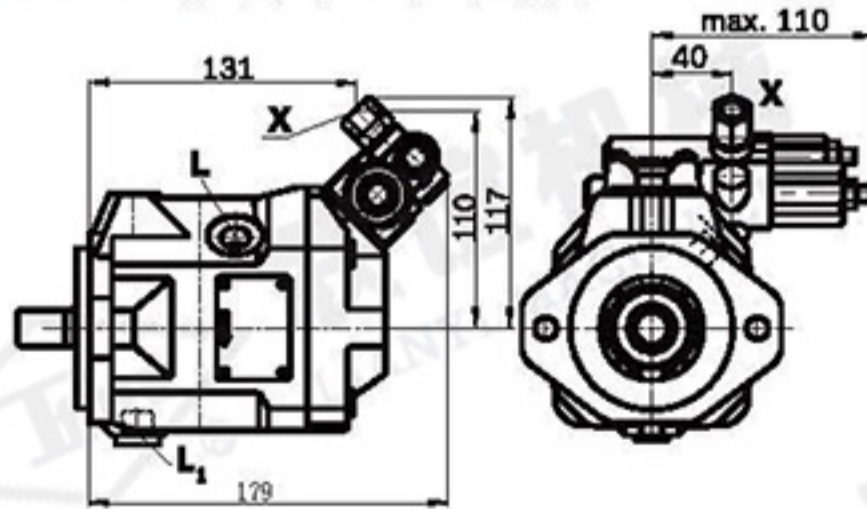


油口 Ports		标准	规格 ¹⁾	P _{max} [bar] ⁴⁾	状态 ¹⁾
B	出油口Outlet port	DIN 3852	M27x2; 16深	315	O
S	进油口Suction port	DIN 3852	M27x2; 16深	5	O
公制A型安装法兰处油口					
L	泄油口Drain port	DIN 3852 ¹⁾	M16x1.5; 12深	2	O ⁷⁾
L ₁	泄油口Drain port	DIN 3852 ¹⁾	M16x1.5; 12深	2	X ⁷⁾
X (带溢配器)	控制压力Control pressure for DG control	DIN 3852	M14x1.5; 11.5深	315	O
SAEC型安装法兰处油口					
L	泄油口Drain port	DIN 11926 ¹⁾	9/16-18UNF-2B; 10深	2	O ⁷⁾
L ₁	泄油口Drain port	DIN 11926 ¹⁾	9/16-18UNF-2B; 10深	2	X ⁷⁾
X (不带溢配器)	控制压力Control pressure for DG control	DIN 11926	7/16-20UNF-2B; 11.5深	315	O

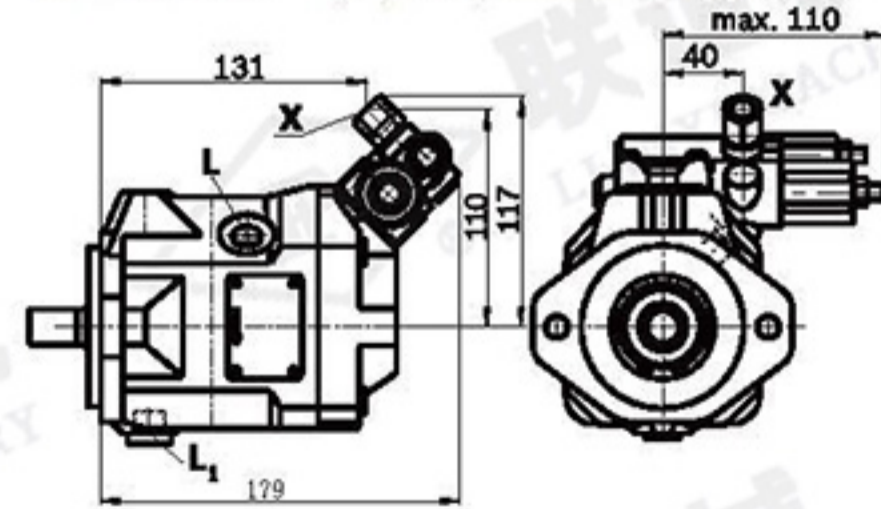
- 1) 渐开线花键, 符合 ANSI B92.1a, 30 压力角, 平齿根, 侧面配合, 公差等级 5
- 2) 符合 ASME B1.1 标准的螺纹
- 3) 轴向耦合固定, 例如使用夹紧耦合器或径向安装锁紧螺钉
- 4) 请遵照操作说明中有关最大紧固扭矩的说明。
- 5) 根据不同的应用情况, 可能会出现瞬时压力峰值。选择测量设备和接头时应考虑这一点。
- 6) 孔口平面可以比标准规定的深。
- 7) 根据安装位置, 必须连接 L 或 L₁。
- 8) O = 必须连接 (交付时堵上)
- X = 堵上 (正常运行条件下)

- 1) Involute spline according to ANSI B92.1a, pressure angle, flat root, side fit, tolerance class 5
- 2) Thread according to ASME B1.1
- 3) Coupling axially secured, e.g. with a clamp coupling or radially mounted clamping screw
- 4) Observe the instructions in the operating instructions concerning the maximum tightening torques.
- 5) Momentary pressure spikes may occur depending on the application. Keep this in mind when selecting measuring devices and fittings.
- 6) The spot face can be deeper than as specified in the standard.
- 7) Depending on the installation position, L or L₁ must be connected.
- 8) O = Must be connected (plugged when delivered) X = Plugged (in normal operation)

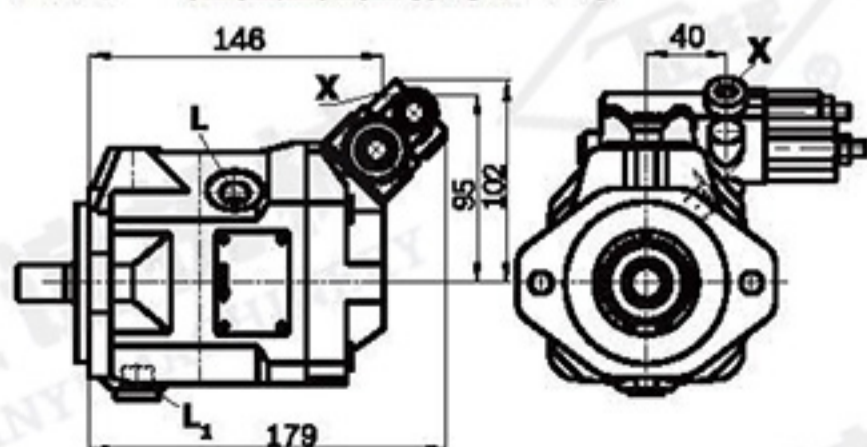
DRG - 远程压力控制 (公制)



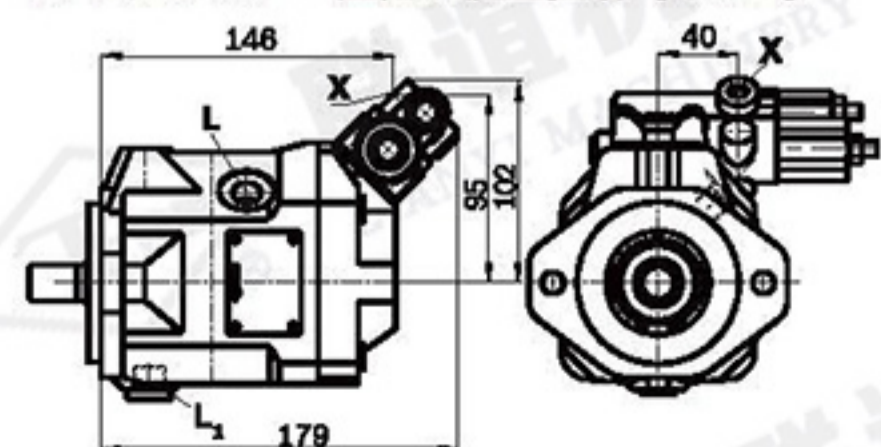
DFR/DFR1 - 压力、流量控制 (公制)



DRG - 远程压力控制 (SAE)



DFR/DFR1 - 压力、流量控制 (SAE)

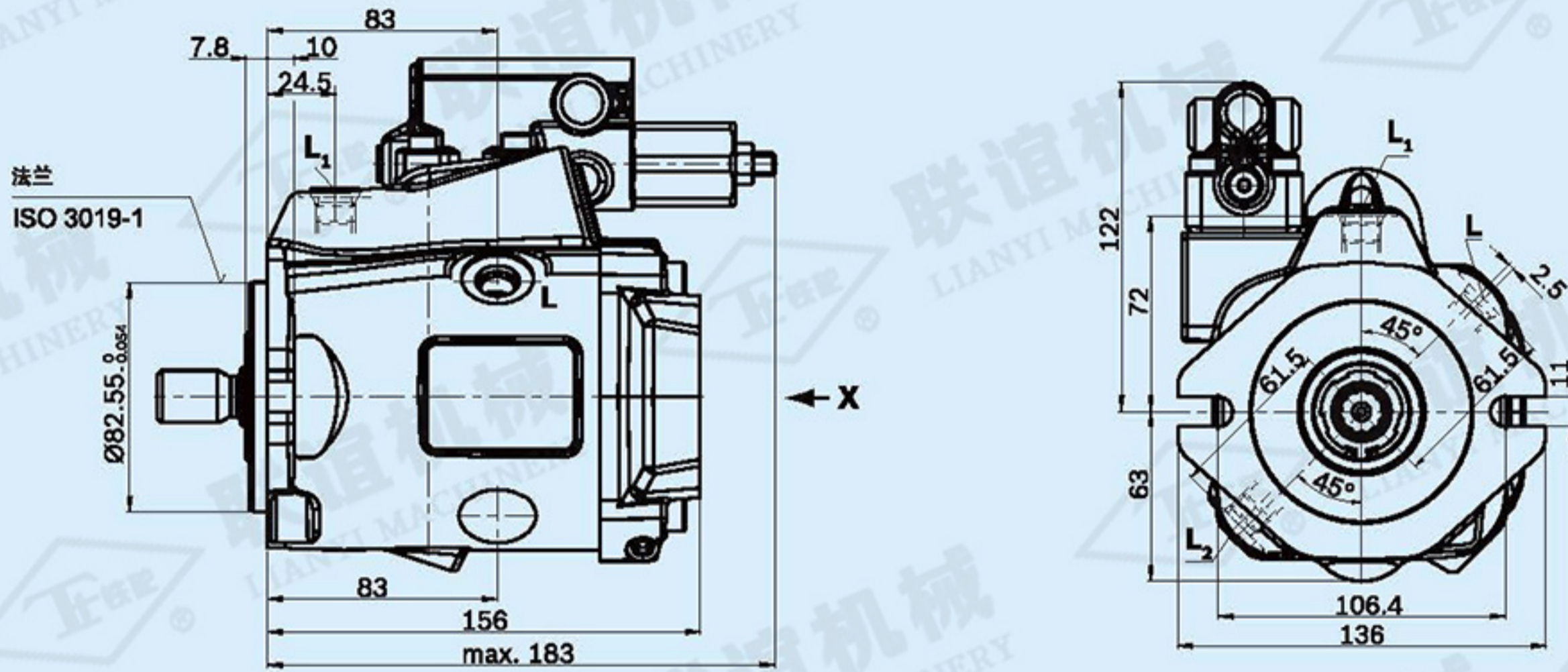


1) ER7.: 如果使用中间板压力控制器, 则为172mm。

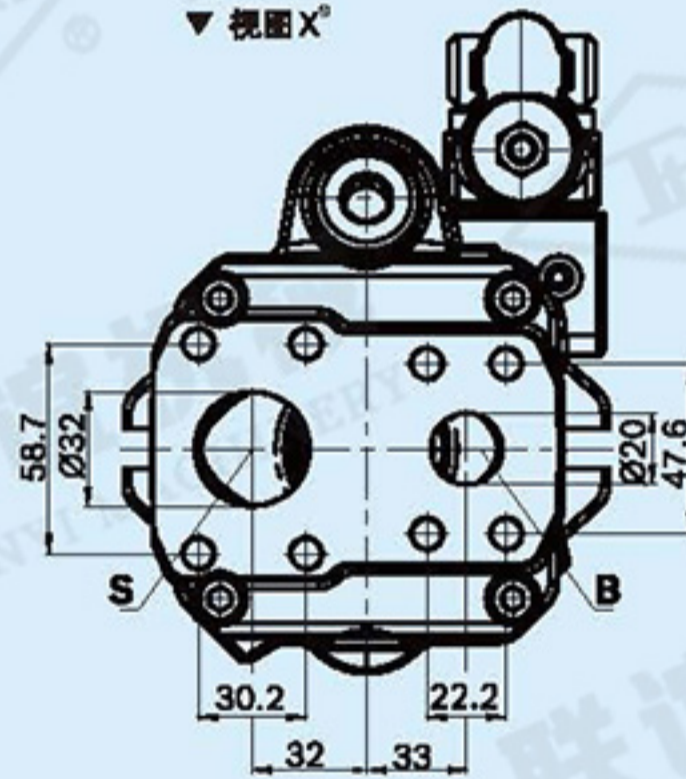
外形尺寸 规格18 (控制机构DR、DRG、DFR/DFR1)
 Dimensions size 18 (Control devices DR, DRG, DFR/DFR1)

DR - 液压控制器, 顺时针旋转, 系列 53

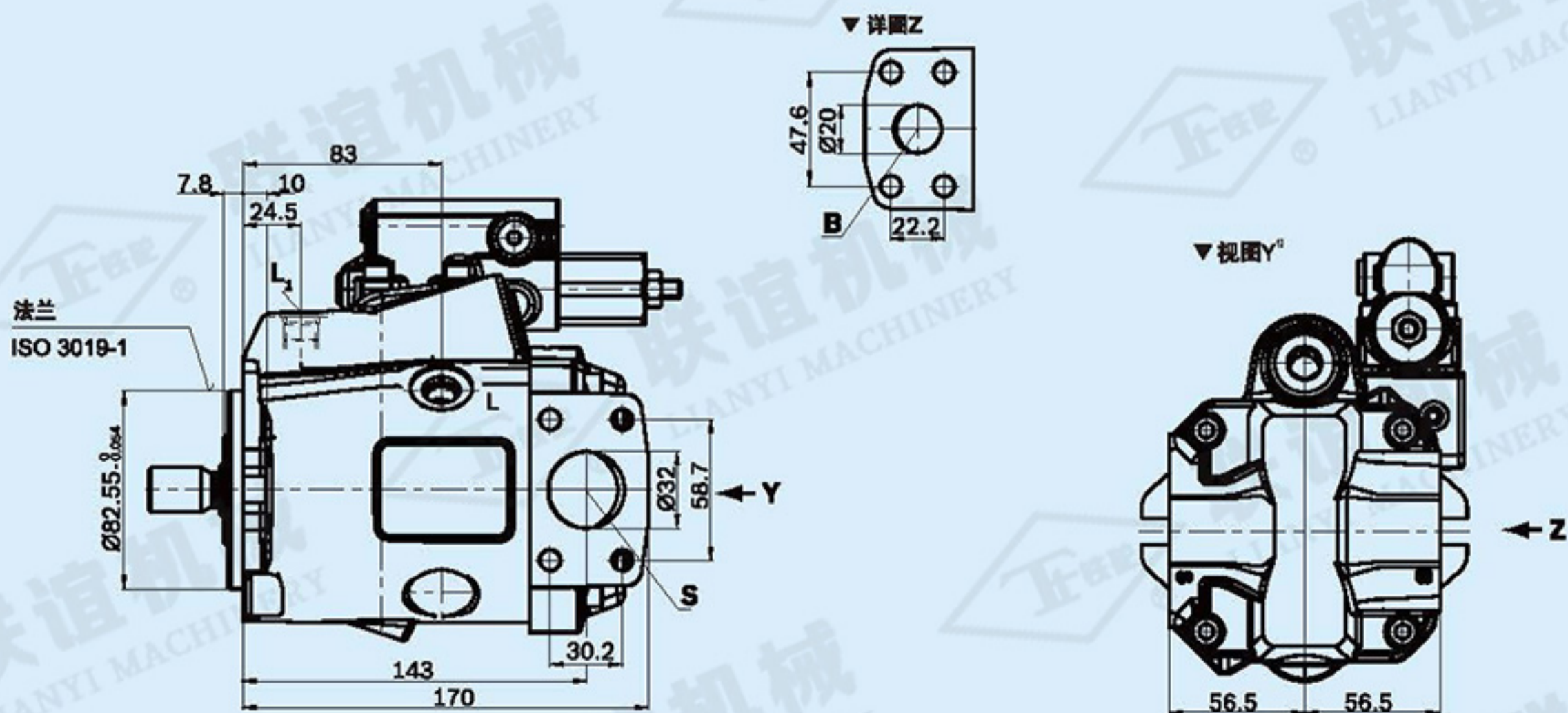
▼油口接板 11



▼视图X°

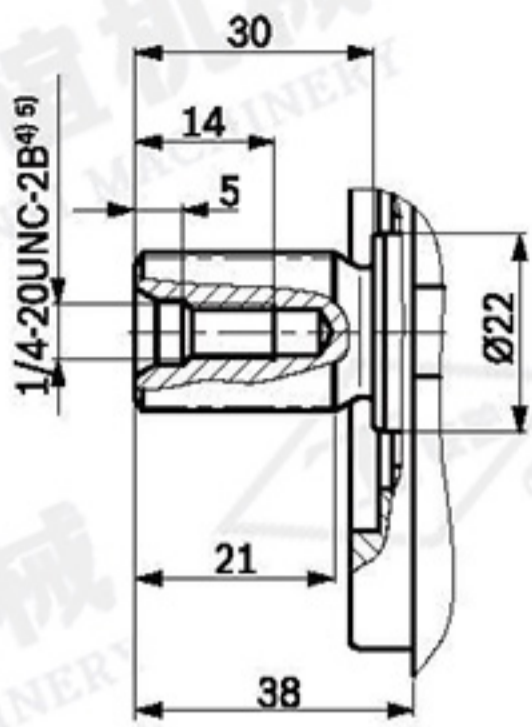


▼油口接板 12

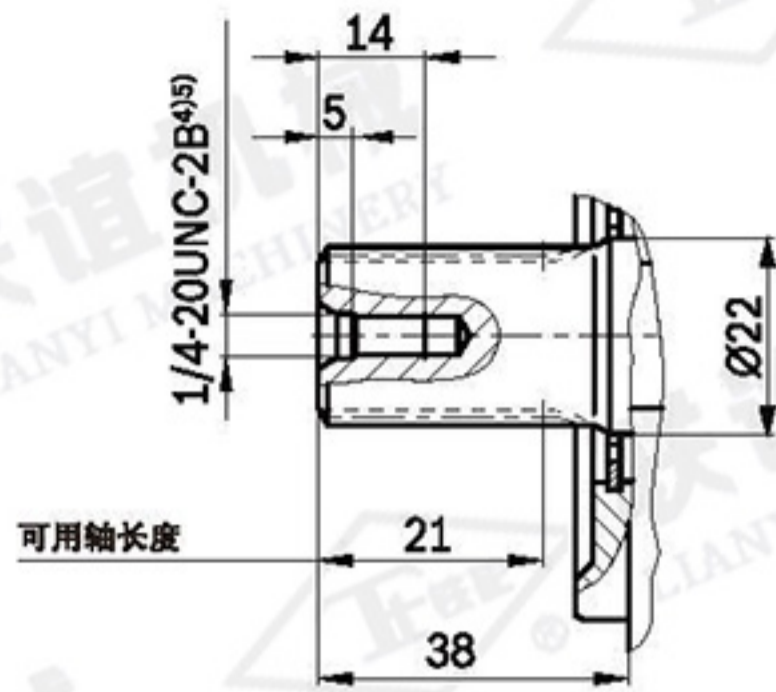


轴伸 Shaft

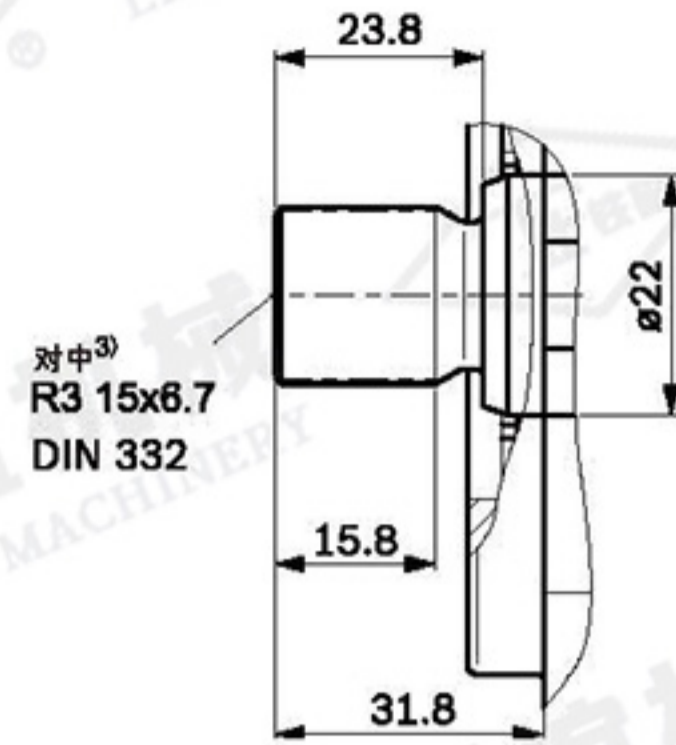
S 花键轴, 11T 16/32DP¹⁾
3/4 英寸 (SAE J744)



R 花键轴, 11T 16/32DP^{1) 2)}
3/4 英寸 (SAE J744)



U 花键轴 9T 16/32DP¹⁾
5/8 英寸 (SAE J744)

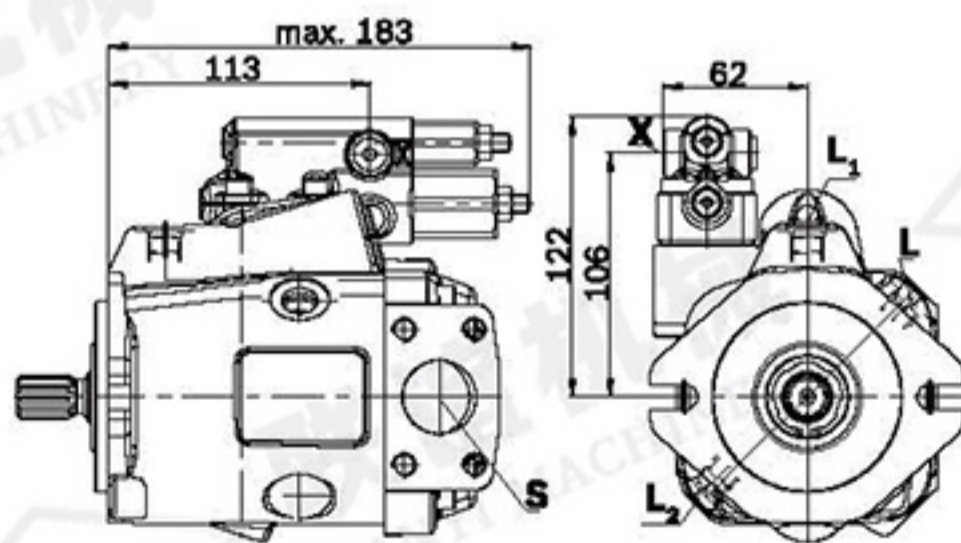


油口 Ports	标准	规格 ¹⁾	P _{max} [bar] ⁴⁾	状态 ¹¹⁾
B 出油口 Outlet port 紧固螺纹 Fastening thread	SAE J518 ⁷⁾ DIN 13	3/4英寸 M10X1.5; 17深	315	O
S 进油口 Suction port 紧固螺纹 Fastening thread	SAE J518 ⁷⁾ DIN 13	1 1/4英寸 M10X1.5; 17深	5	O
L 泄油口 Drain port	DIN 11926 ⁸⁾	3/4-16UNF-2B; 12深	2	O ⁹⁾
L ₁ , L ₂ 泄油口 Drain port	DIN 11926 ⁸⁾	3/4-16UNF-2B; 12深	2	X ⁹⁾
X 控制油口 Control pressure	DIN 11926	7/16-20UNF-2A; 11.5深	315	O

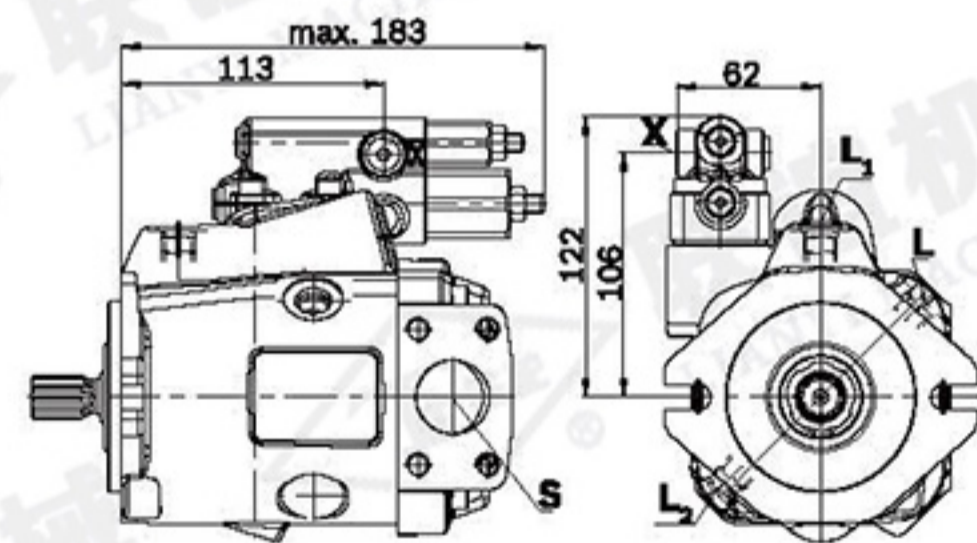
- 1) 渐开线花键, 符合ANSI B92.1a, 30° 压力角, 平齿根, 侧面配合, 公差等级5
- 2) 花键(符合 ANSI B92.1a), 花键的跳动量为与标准值的偏差。
- 3) 中心孔符合 DIN 332
- 4) 符合 ASME B1.1 标准的螺纹
- 5) 请遵照操作说明中有关最大紧固扭矩的说明。
- 6) 根据不同的应用情况, 可能会出现瞬时压力峰值。选择测量设备和接头时应考虑这一点。
- 7) 公制紧固螺纹与标准值之间存在偏差。
- 8) 孔口平面可以比标准规定的深。
- 9) 必须根据安装位置, 连接L、L₁或L₂。
- 10) 仅系列53
- 11) O = 必须连接 (交付时堵上)
X = 堵上 (正常运行条件下)

- 1) Involute spline according to ANSI B92.1a, 30° pressure angle, flat root, side fit, tolerance class 5
- 2) Splines according to ANSI B92.1a, run out of spline is a deviation from standard.
- 3) Center bore according to DIN 332
- 4) Thread according to ASME B1.1
- 5) Observe the instructions in the operating instructions concerning the maximum tightening torques.
- 6) Momentary pressure spikes may occur depending on the application. Keep this in mind when selecting measuring devices and fittings.
- 7) Metric fastening thread is a deviation from standard.
- 8) The spot face can be deeper than as specified in the standard.
- 9) Depending on the installation position, L, L₁ or L₂ must be connected
- 10) Only series 53
- 11) O = Must be connected (plugged when delivered) X = Plugged (in normal operation)

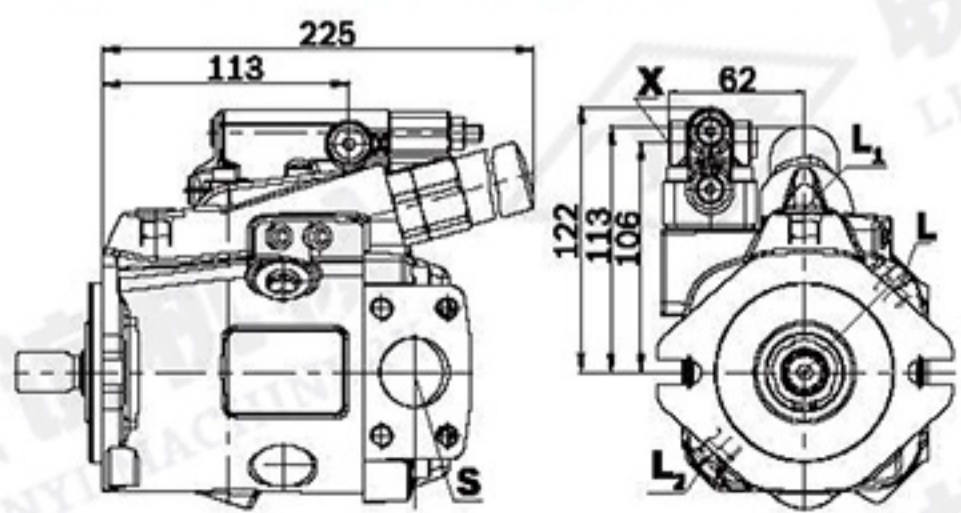
DRG - 远程压力控制器, 系列 53



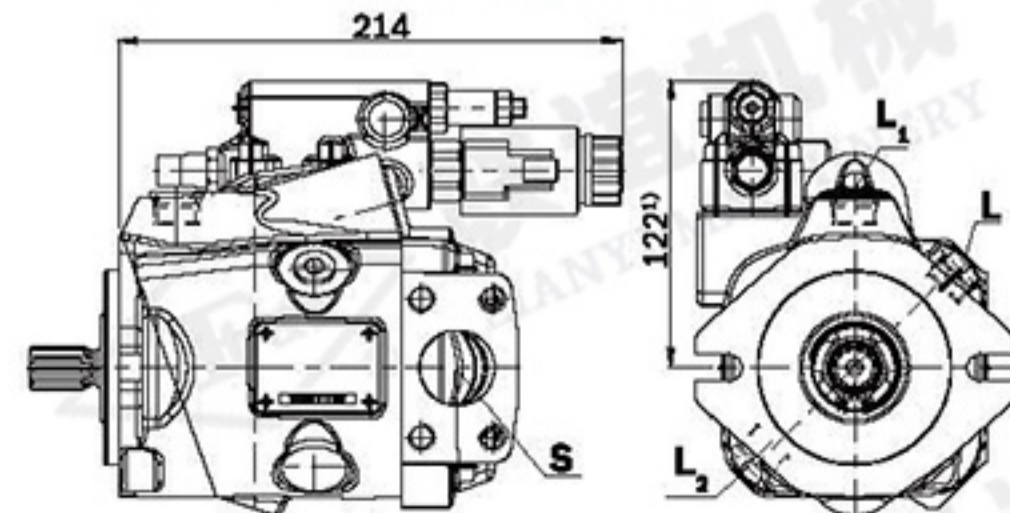
DRF/DRS/DRSC - 压力和流量控制, 系列 53



LA.D. - 压力、流量和功率控制, 系列 53



ED7./ER7. - 电比例压力控制, 系列 53

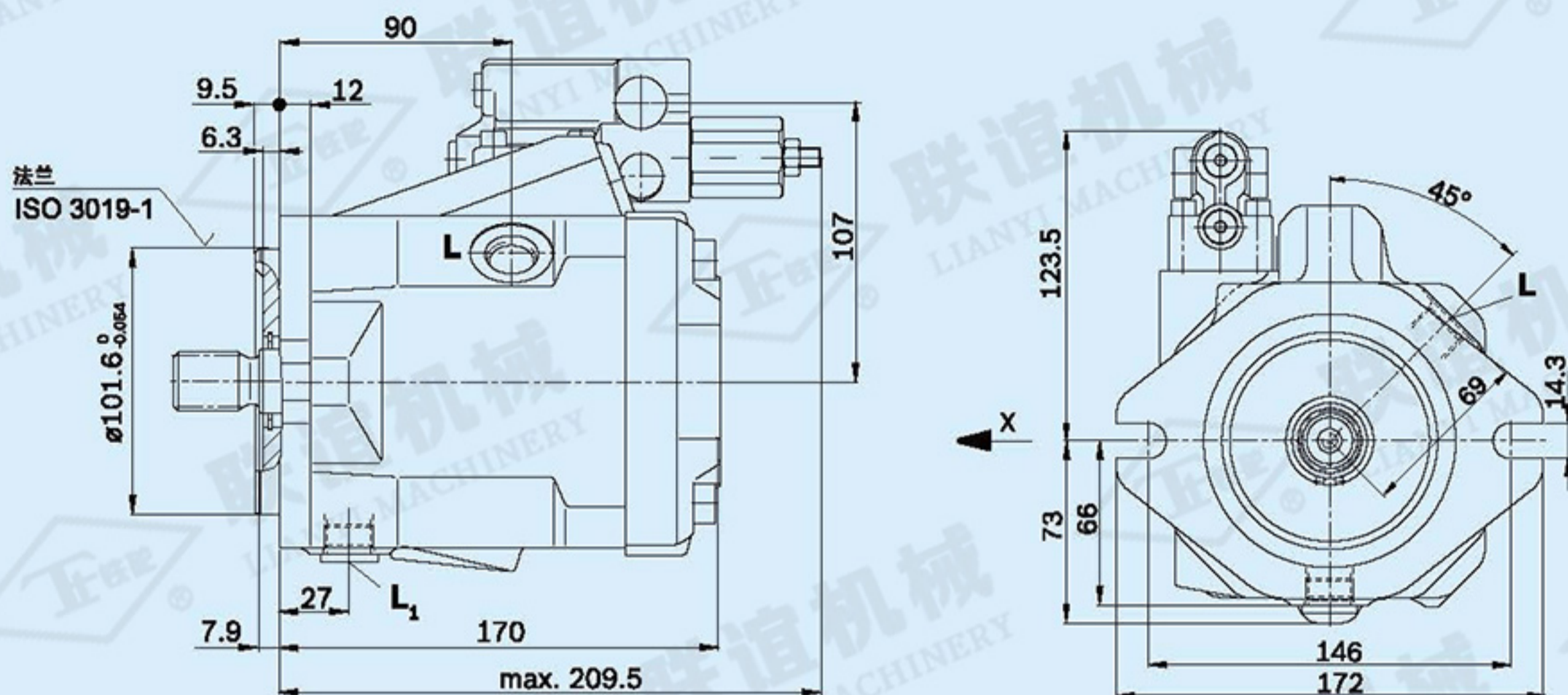


1) ER7.: 如果使用中间板压力控制器, 则为172mm。

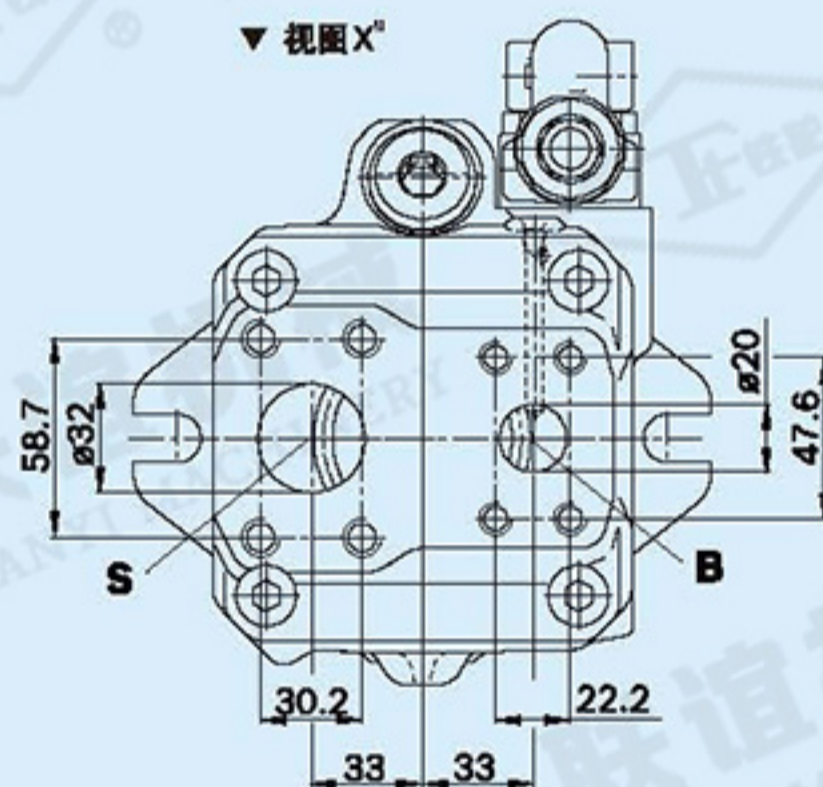
外形尺寸 规格28 (控制机构DR、DRG、DFR/DFR1)
Dimensions size 28 (Control devices DR, DRG, DFR/DFR1)

DR - 液压控制器, 顺时针旋转, 系列 52

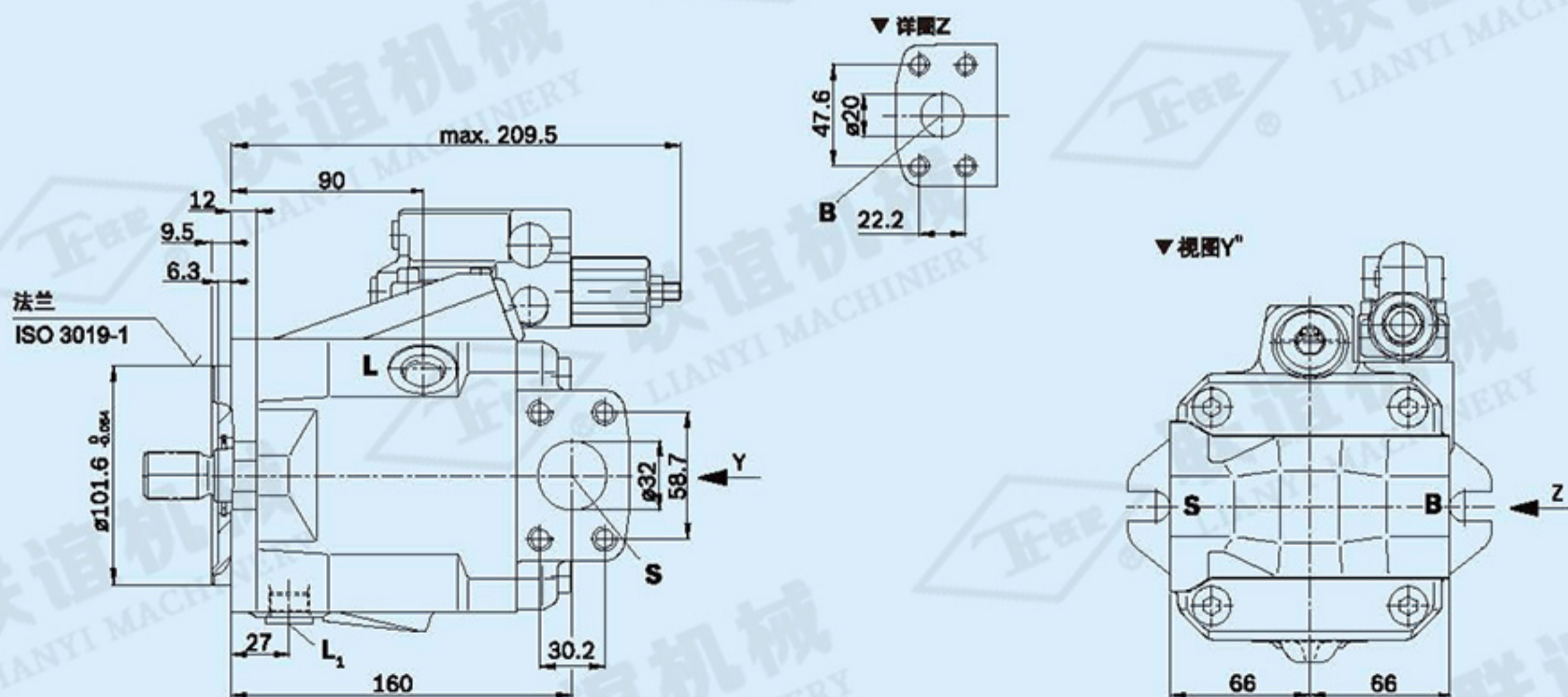
▼油口接板 11



▼视图X'



▼油口接板 12



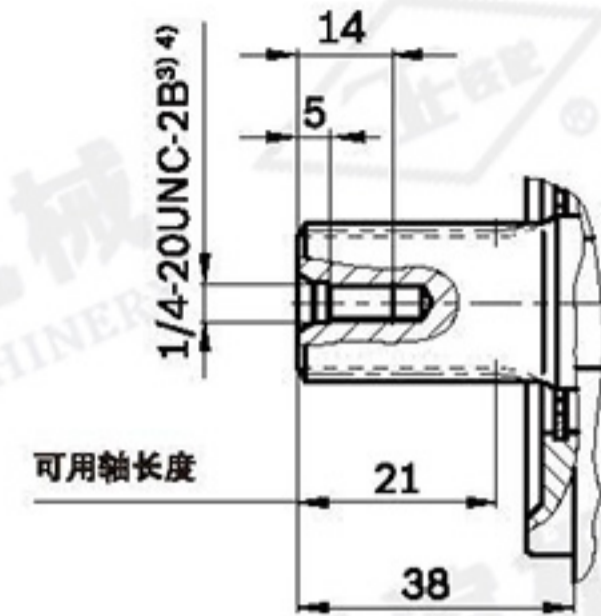
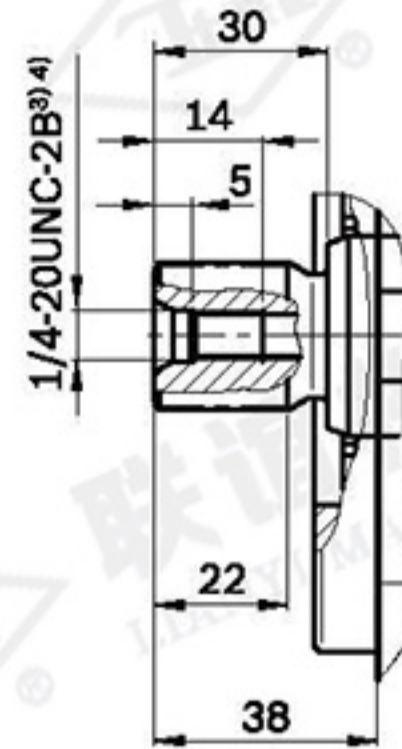
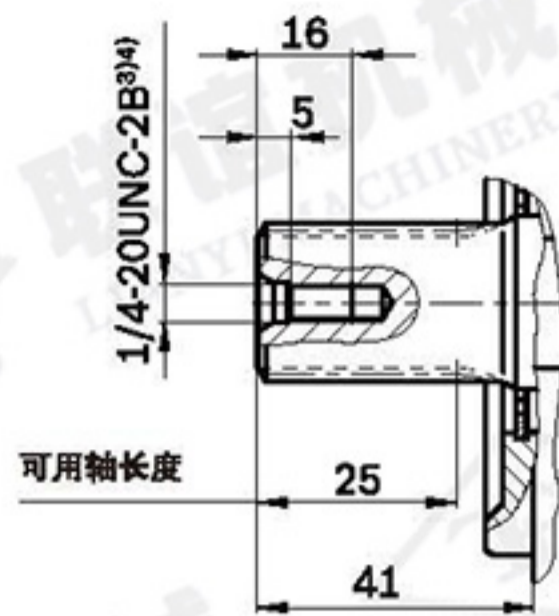
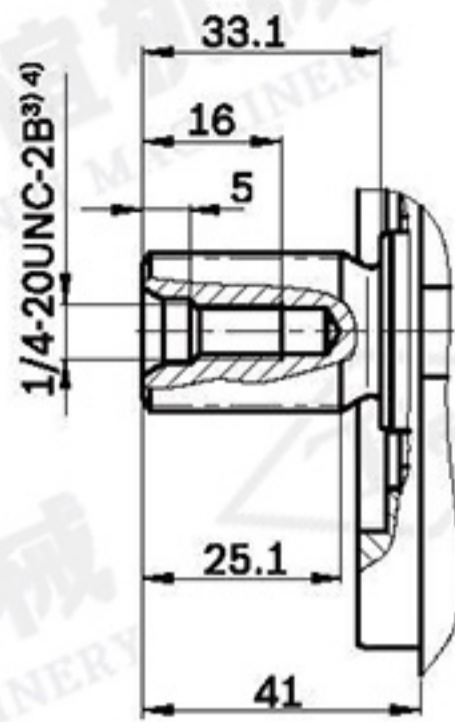
轴伸 Shaft

S 花键轴, 13T 16/32DP¹⁾
7/8 英寸 (SAE J744)

R 花键轴, 13T 16/32DP^{1) 2)}
7/8 英寸 (SAE J744)

U 花键轴, 11T 16/32DP¹⁾
3/4 英寸 (SAE J744)

W 花键轴, 11T 16/32DP^{1) 2)}
3/4 英寸 (SAE J744)



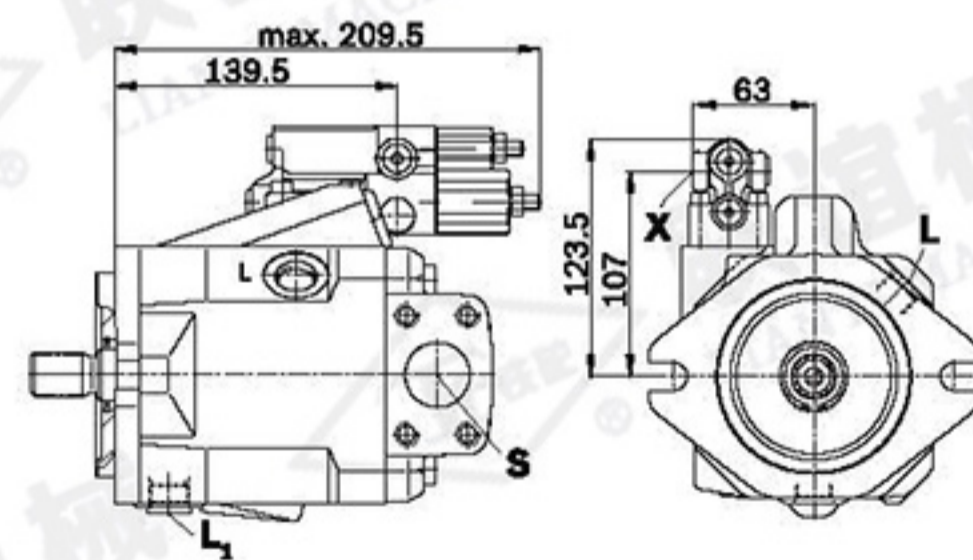
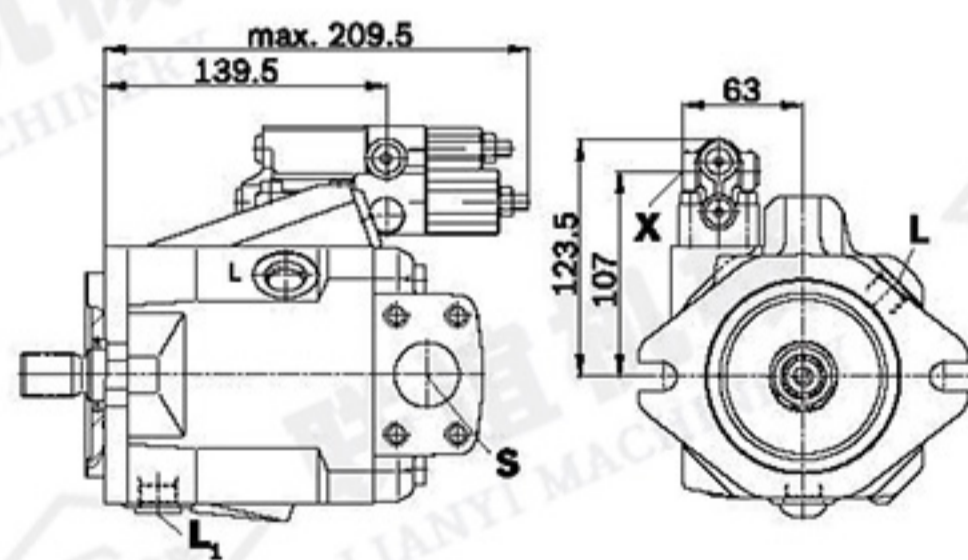
油口 Ports	标准	规格 ¹⁾	P _{max} [bar] ³⁾	状态 ¹⁰⁾
B 出油口Outlet port 紧固螺纹Fastening thread	SAE J518 ¹⁾ DIN 13	3/4英寸 M10X1.5;17深	315	O
S 进油口Suction port 紧固螺纹Fastening thread	SAE J518 ¹⁾ DIN 13	1 1/4英寸 M10X1.5;17深	5	O
L 泄油口Drain port	DIN 11926 ⁷⁾	3/4-16UNF-2B;12深	2	O ⁹⁾
L ₁ , L ₂ 泄油口Drain port	DIN 11926 ⁷⁾	3/4-16UNF-2B;12深	2	X ⁹⁾
X 控制油口Control pressure	DIN 11926	7/16-20UNF-2B;11.5深	315	O

- 1) 渐开线花键, 符合ANSI B92.1a, 30° 压力角, 平齿根, 侧面配合, 公差等级5
- 2) 花键(符合 ANSI B92.1a), 花键的跳动量为与标准值的偏差。
- 3) 符合ASME B11标准的螺纹
- 4) 请遵照操作说明中有关最大紧固扭矩的说明。
- 5) 根据不同的应用情况, 可能会出现瞬时压力峰值。选择测量设备和接头时应考虑这一点。
- 6) 公制紧固螺纹与标准值之间存在偏差。
- 7) 孔口平面可以比标准规定的深。
- 8) 必须根据安装位置, 连接L、L1或L2。
- 9) 仅系列53
- 10) O = 必须连接 (交付时堵上)
- X = 堵上 (正常运行条件下)

- 1) Involute spline according to ANSI B92.1a, 30° pressure angle, flat root, side fit, tolerance class 5
- 2) Splines according to ANSI B92.1a, run out of spline is a deviation from standard.
- 3) Thread according to ASME B1.1
- 4) Observe the instructions in the operating instructions concerning the maximum tightening torques.
- 5) Momentary pressure spikes may occur depending on the application. Keep this in mind when selecting measuring devices and fittings.
- 6) Metric fastening thread is a deviation from standard.
- 7) The spot face can be deeper than as specified in the standard.
- 8) Depending on the installation position, L, L1 or L2 must be connected
- 9) Only series 53
- 10) O = Must be connected (plugged when delivered) X = Plugged (in normal operation)

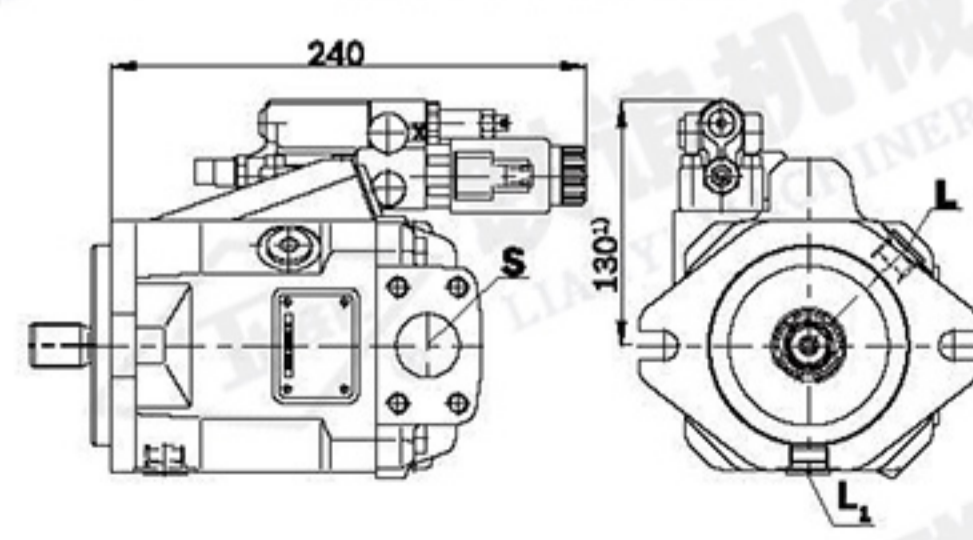
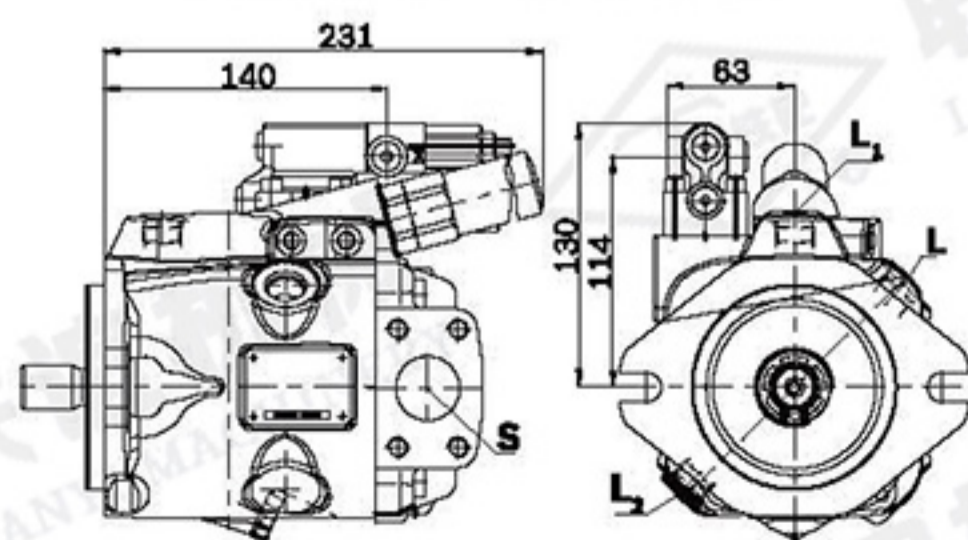
DRG - 远程压力控制器, 系列 52(53)

DRF/DFR1/DRSC - 压力和流量控制, 系列 52(53)



LA.D. - 压力、流量和功率控制, 系列 53

Ed7./ER7. - 电比例压力控制, 系列 52(53)

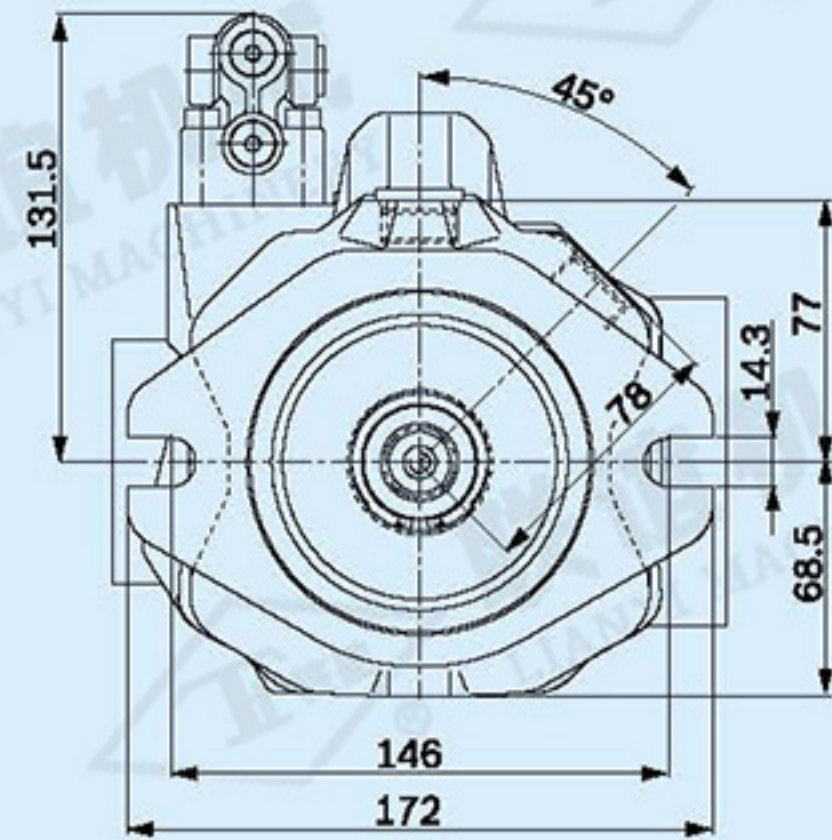
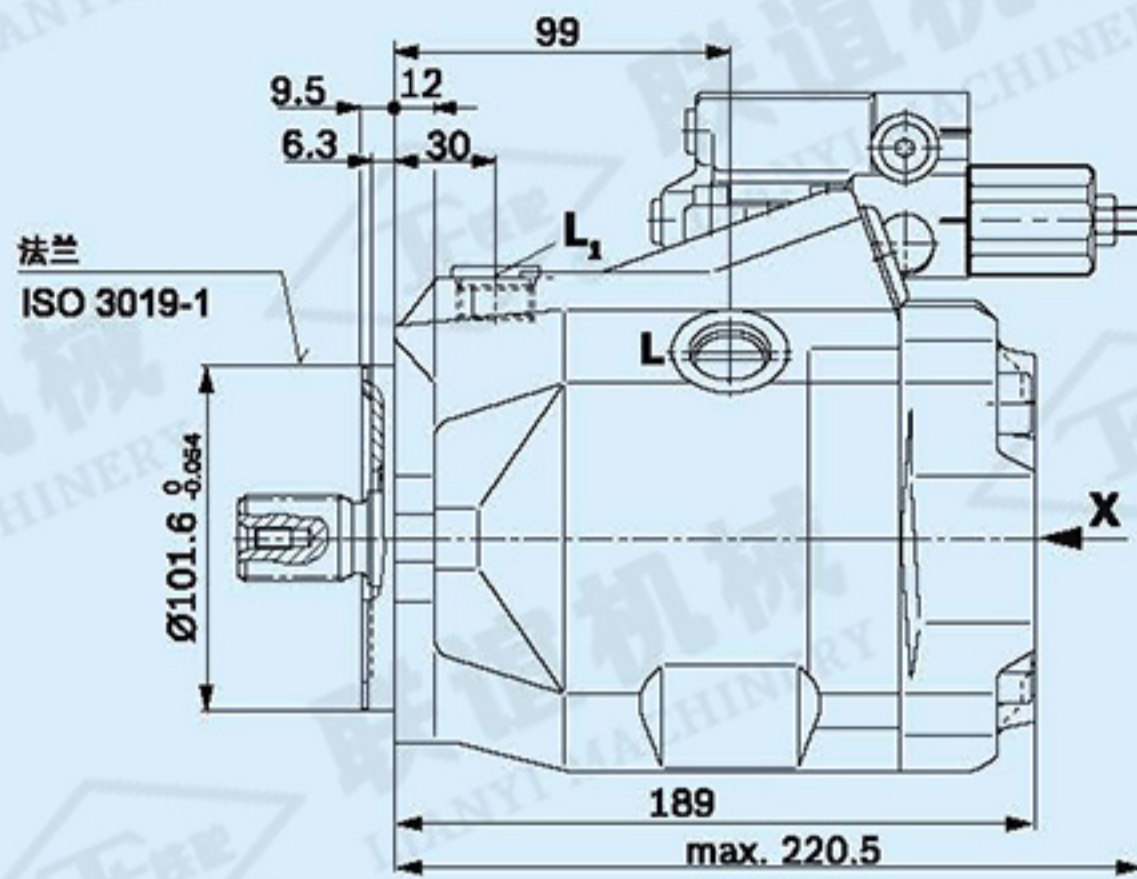


1) ER7.: 如果使用中间板压力控制器, 则为172mm。

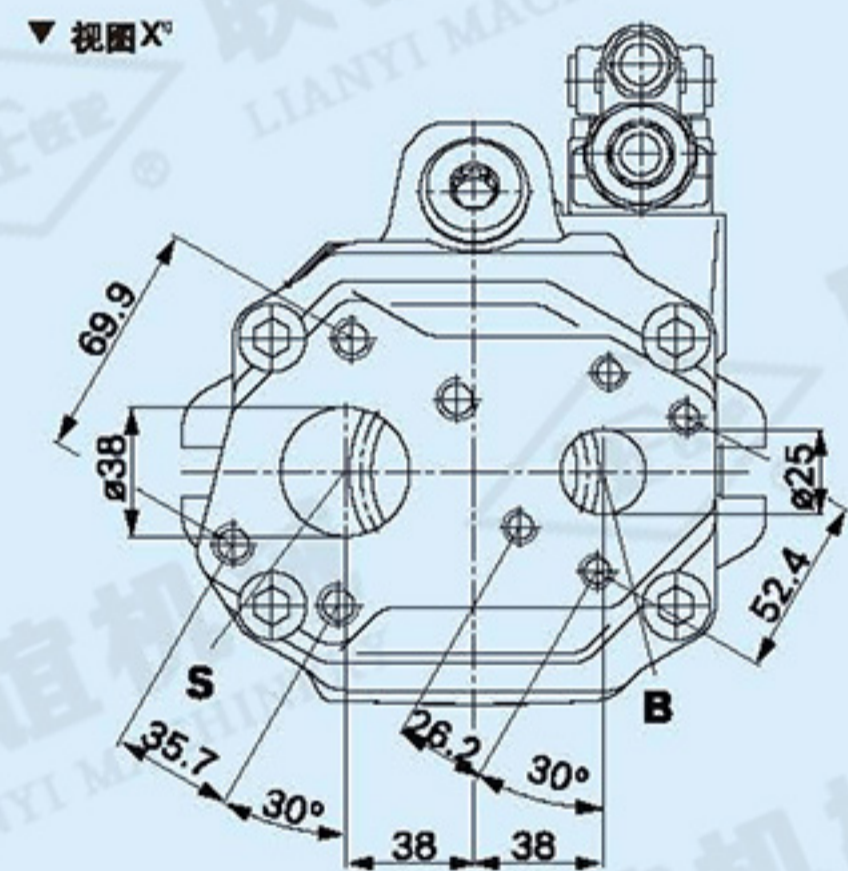
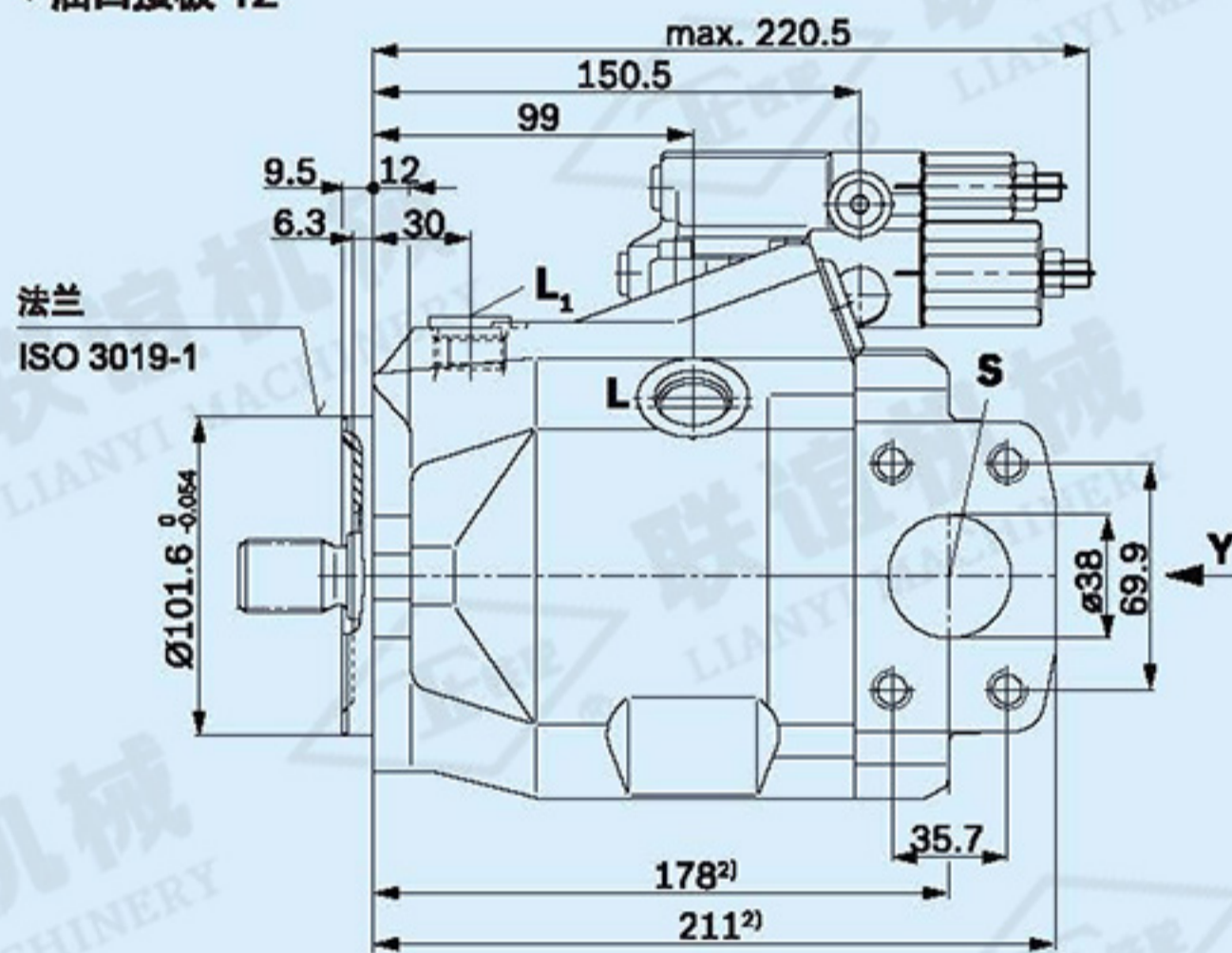
外形尺寸 规格 45 (控制机构DR、DRG、DFR/DFR1)
Dimensions size 45 (Control devices DR, DRG, DFR/DFR1)

DR - 液压控制器, 顺时针旋转, 系列 52

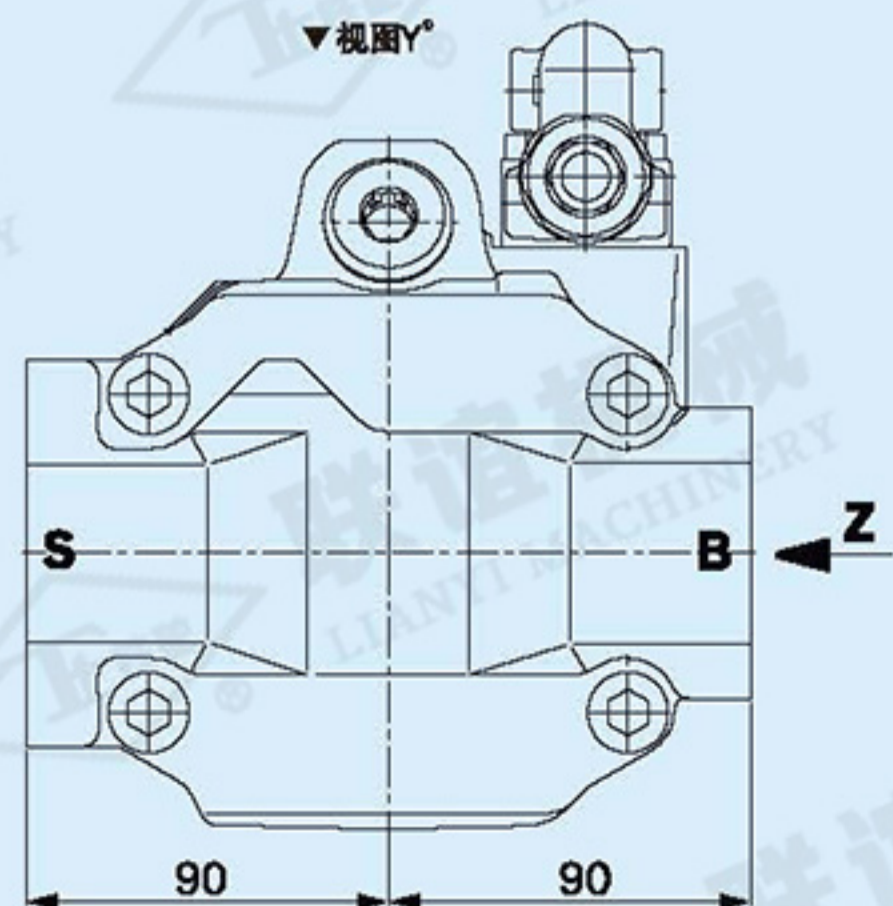
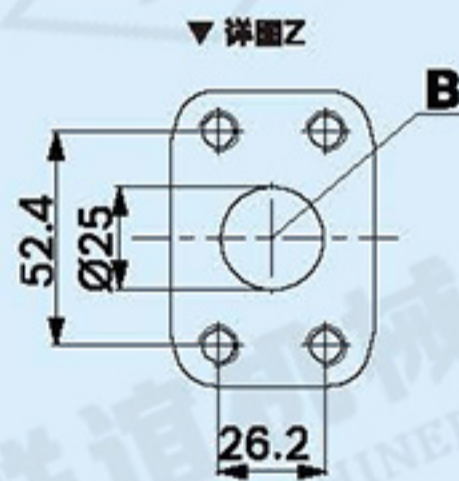
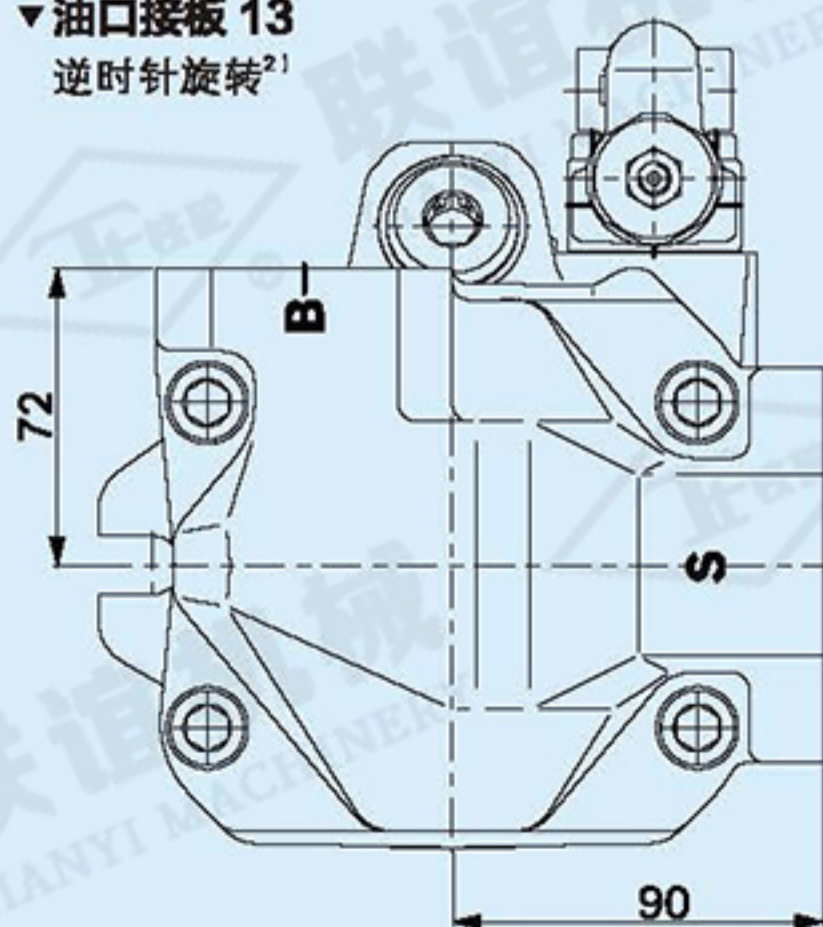
▼油口接板 11



▼油口接板 12



▼油口接板 13
逆时针旋转²⁾



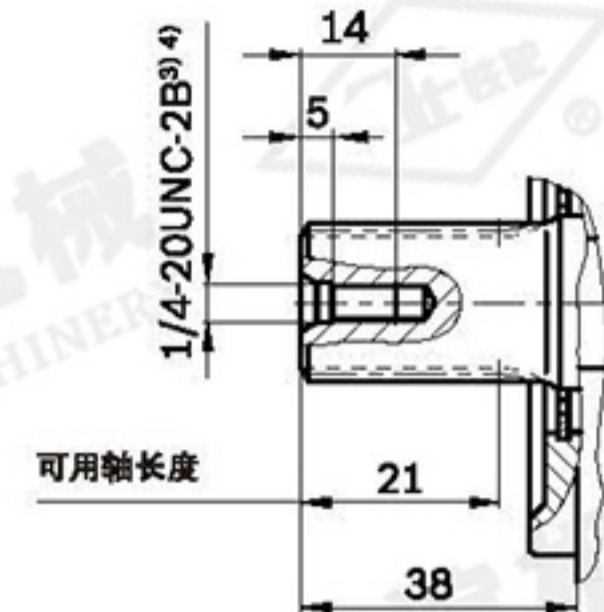
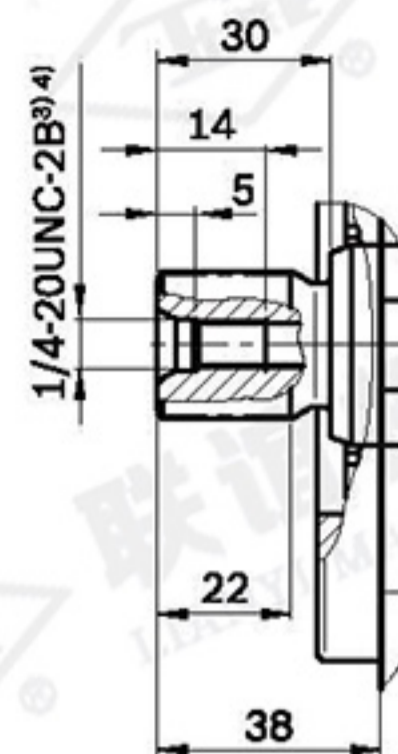
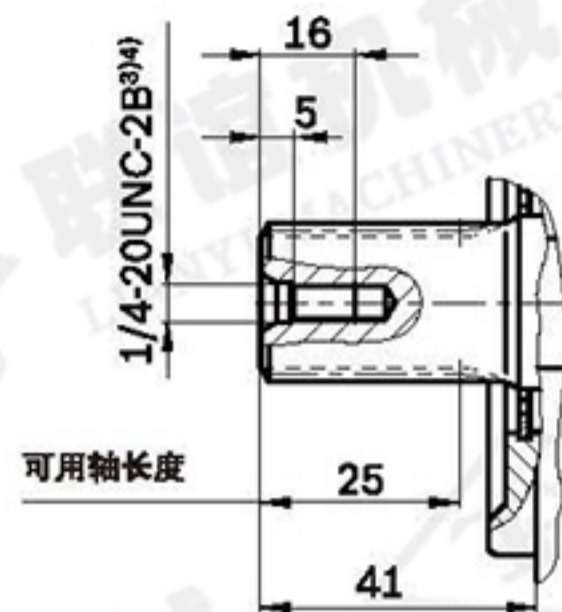
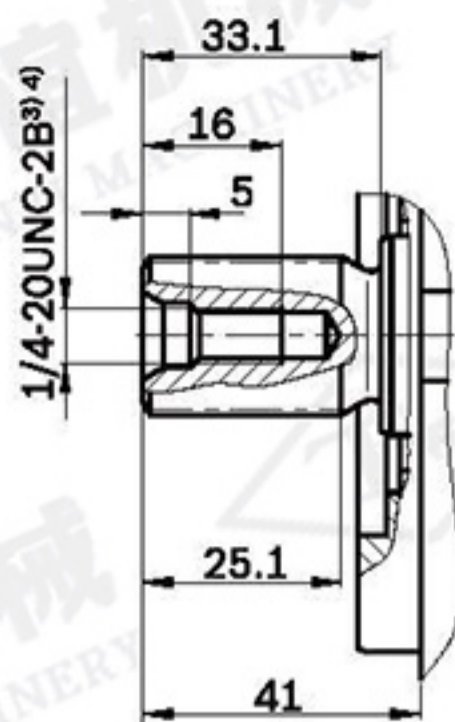
轴伸 Shaft

S 花键轴, 1in 15T 16/32DP¹⁾
(SAE J744)

R 花键轴, 1in 15T 16/32DP
(SAE J744-25-4 (B-B))

U 花键轴, 7/8in 13T 16/32DP
(SAE J744-22-4 (B))

W 花键轴, 7/8in 13T 16/32DP
(SAE J744-22-4 (B))



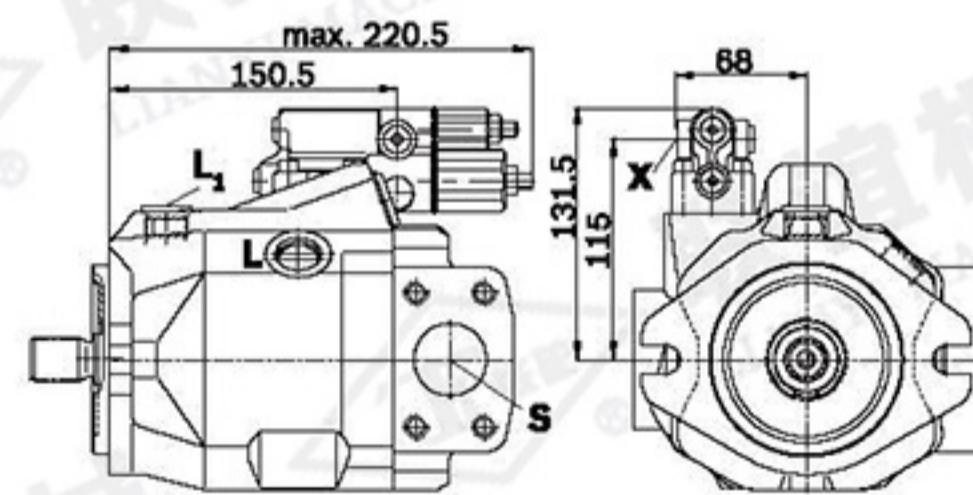
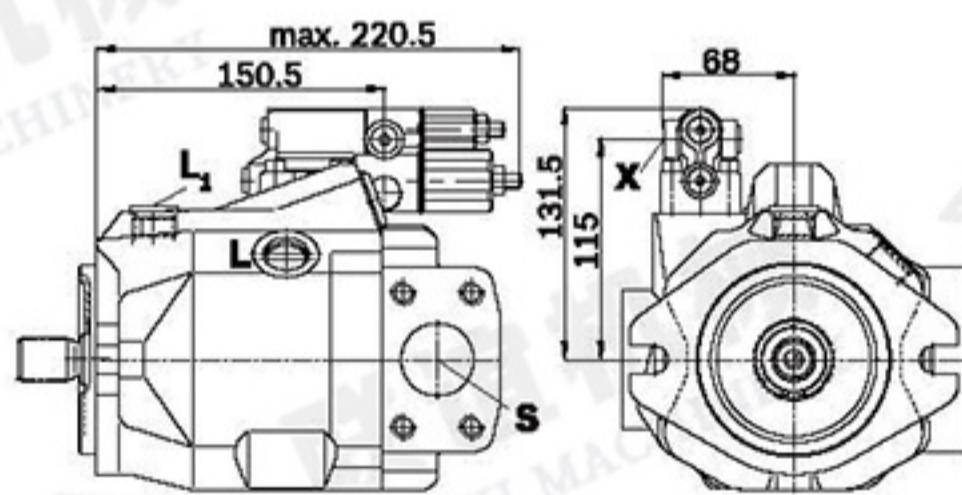
油口 Ports	标准	规格 ¹⁾	P _{max} [bar] ³⁾	状态 ¹⁰⁾
B 出油口 Outlet port 紧固螺纹 Fastening thread	SAE J518 ¹⁾ DIN 13	1英寸 M10X1.5; 17深	315	O
S 进油口 Suction port 紧固螺纹 Fastening thread	SAE J518 ¹⁾ DIN 13	1英寸 M12X1.75; 20深	5	O
L 泄油口 Drain port	DIN 11926 ⁷⁾	7/8-14UNF-2B; 13深	2	O ⁹⁾
L, L ¹⁾ 泄油口 Drain port	DIN 11926 ⁷⁾	7/8-14UNF-2B; 13深	2	X ¹⁾
X 控制油口 Control pressure	DIN 11926	7/16-20UNF-2A; 11.5深	315	O

- 1) 渐开线花键, 符合ANSI B92.1a, 30° 压力角, 平齿根, 侧面配合, 公差等级5
- 2) 花键(符合 ANSI B92.1a), 花键的跳动量为与标准值的偏差。
- 3) 符合ASME B11标准的螺纹
- 4) 请遵照操作说明中有关最大紧固扭矩的说明。
- 5) 根据不同的应用情况, 可能会出现瞬时压力峰值。选择测量设备和接头时应考虑这一点。
- 6) 公制紧固螺纹与标准值之间存在偏差。
- 7) 孔口平面可以比标准规定的深。
- 8) 必须根据安装位置, 连接L、L1或L2。
- 9) 仅系列53
- 10) O = 必须连接 (交付时堵上)
- X = 堵上 (正常运行条件下)

- 1) Involute spline according to ANSI B92.1a, 30° pressure angle, flat root, side fit, tolerance class 5
- 2) Splines according to ANSI B92.1a, run out of spline is a deviation from standard.
- 3) Thread according to ASME B1.1
- 4) Observe the instructions in the operating instructions concerning the maximum tightening torques.
- 5) Momentary pressure spikes may occur depending on the application. Keep this in mind when selecting measuring devices and fittings.
- 6) Metric fastening thread is a deviation from standard.
- 7) The spot face can be deeper than as specified in the standard.
- 8) Depending on the installation position, L, L1 or L2 must be connected
- 9) Only series 53
- 10) O = Must be connected (plugged when delivered) X = Plugged (in normal operation)

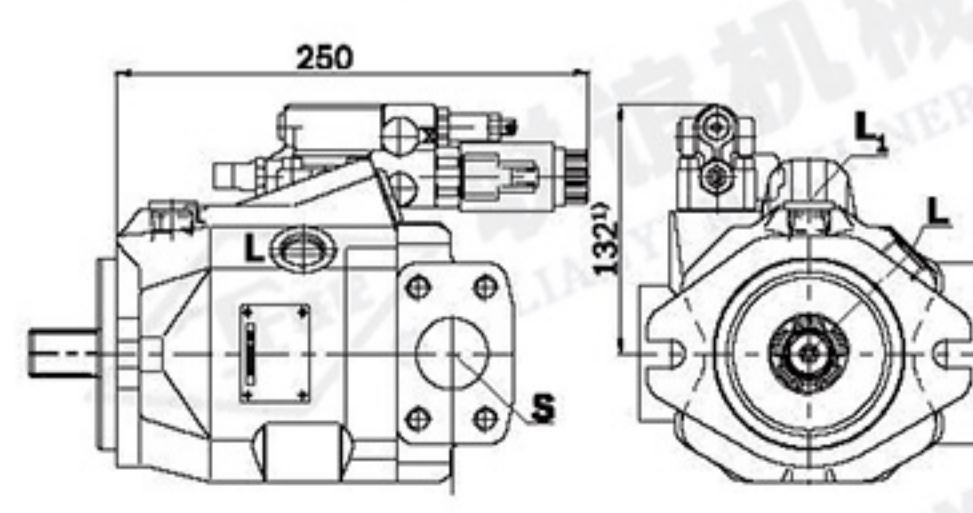
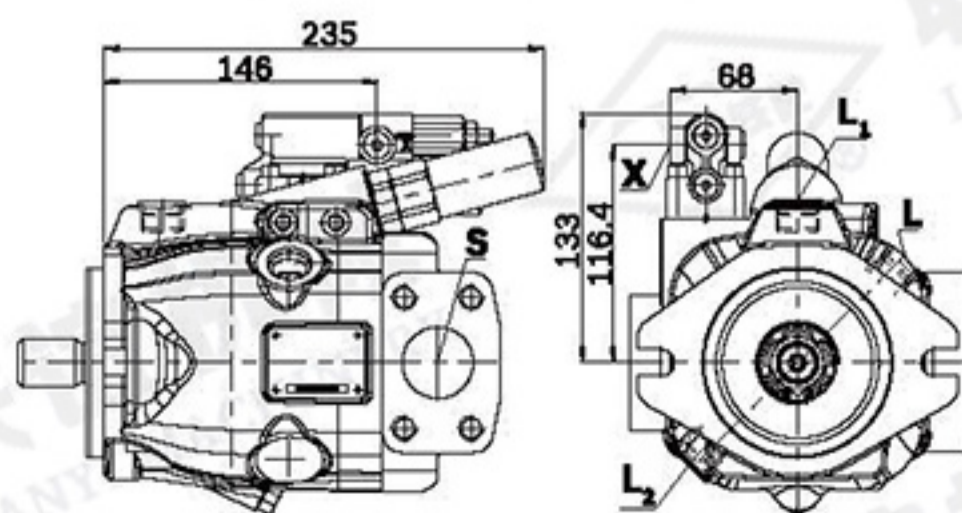
DRG - 远程压力控制器, 系列 52(53)

DRF/DFR1/DRSC - 压力和流量控制, 系列 52(53)



LA.D. - 压力、流量和功率控制, 系列 53

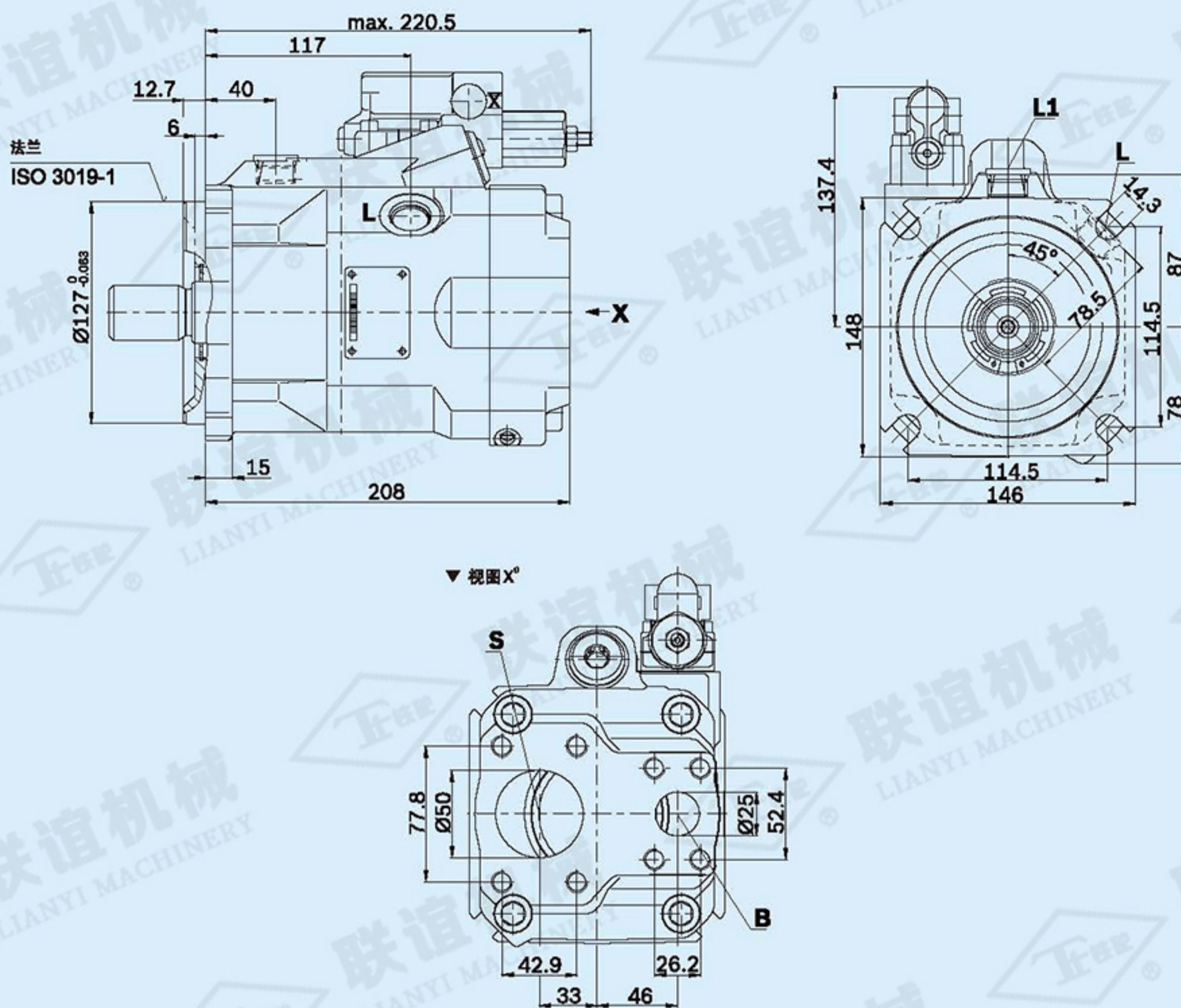
Ed7./ER7. - 电比例压力控制, 系列 52



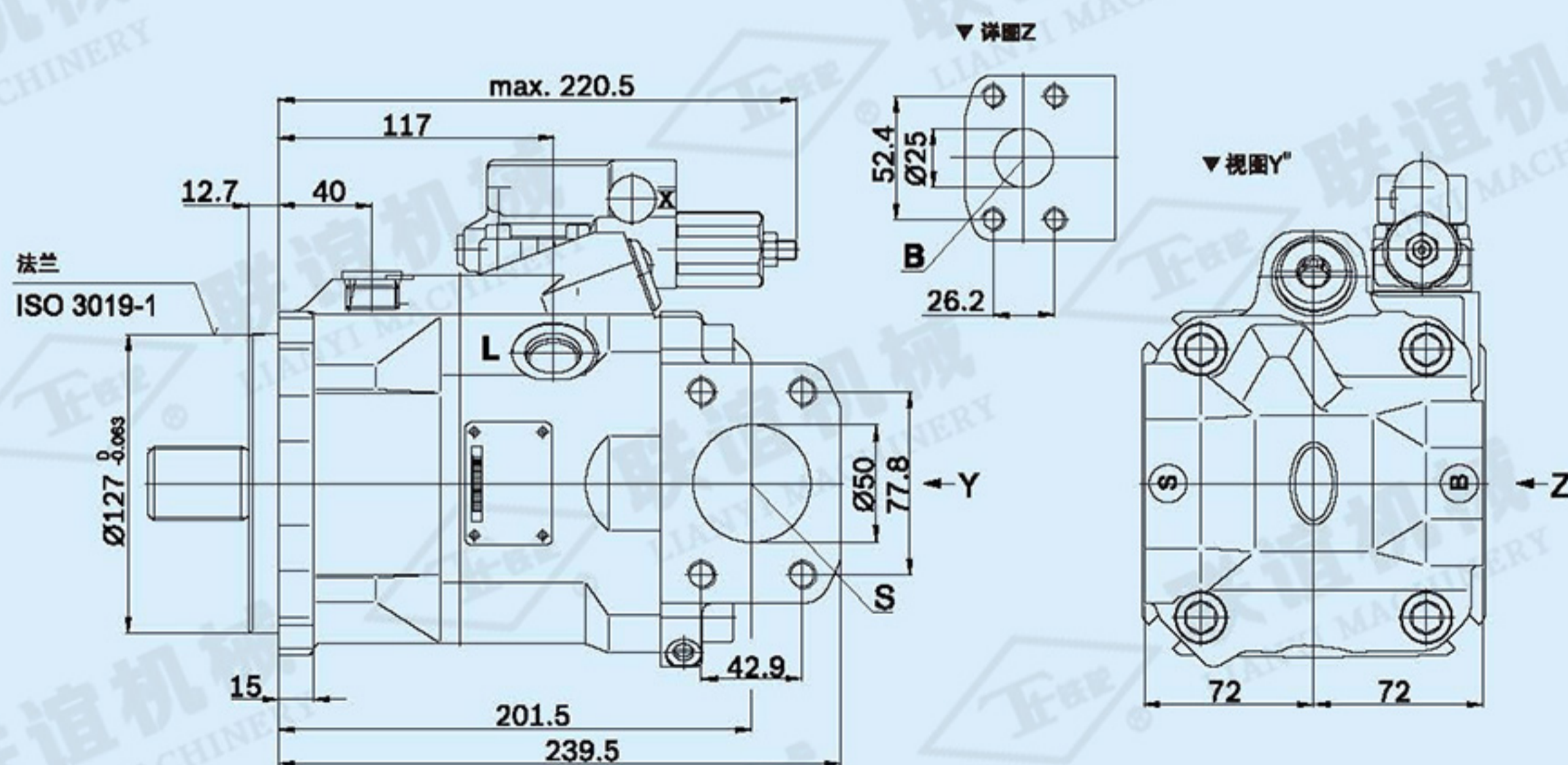
1) ER7.: 如果使用中间板压力控制器, 则为167mm。

DR - 液压控制器, 顺时针旋转, D型安装法兰, 系列 52

▼油口接板 11

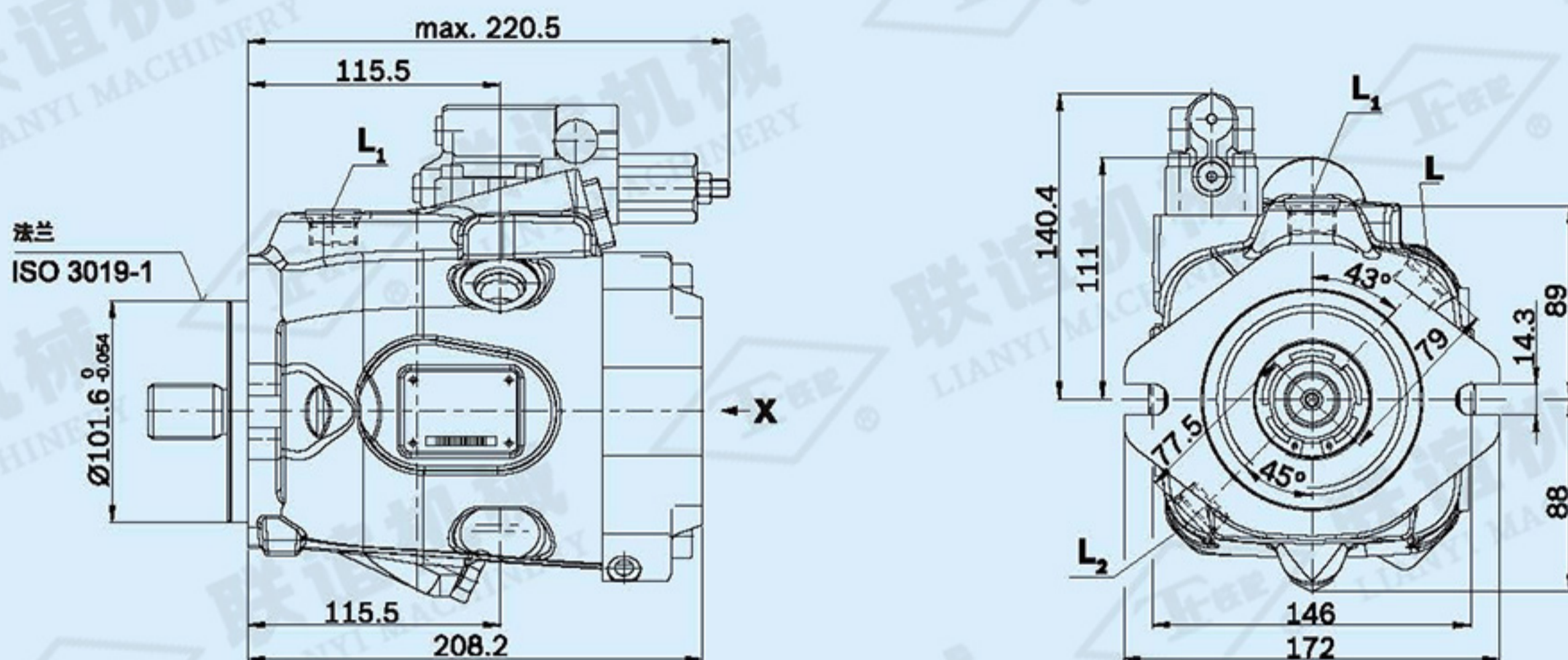


▼油口接板 12

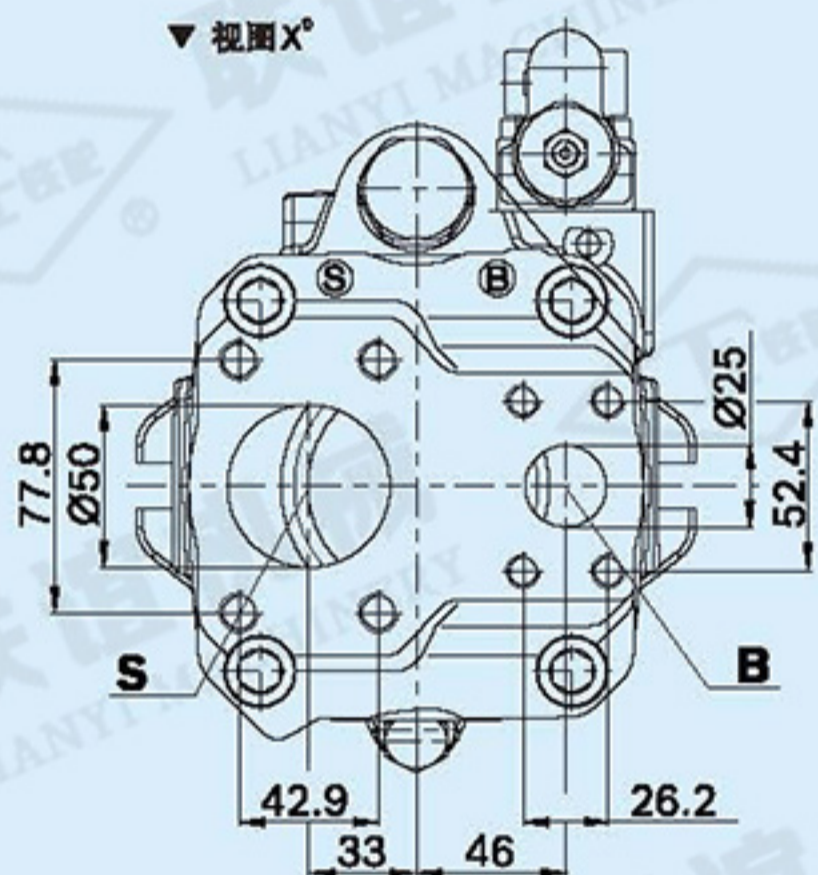


DR - 液压控制器, 顺时针旋转, C型安装法兰, 系列 53

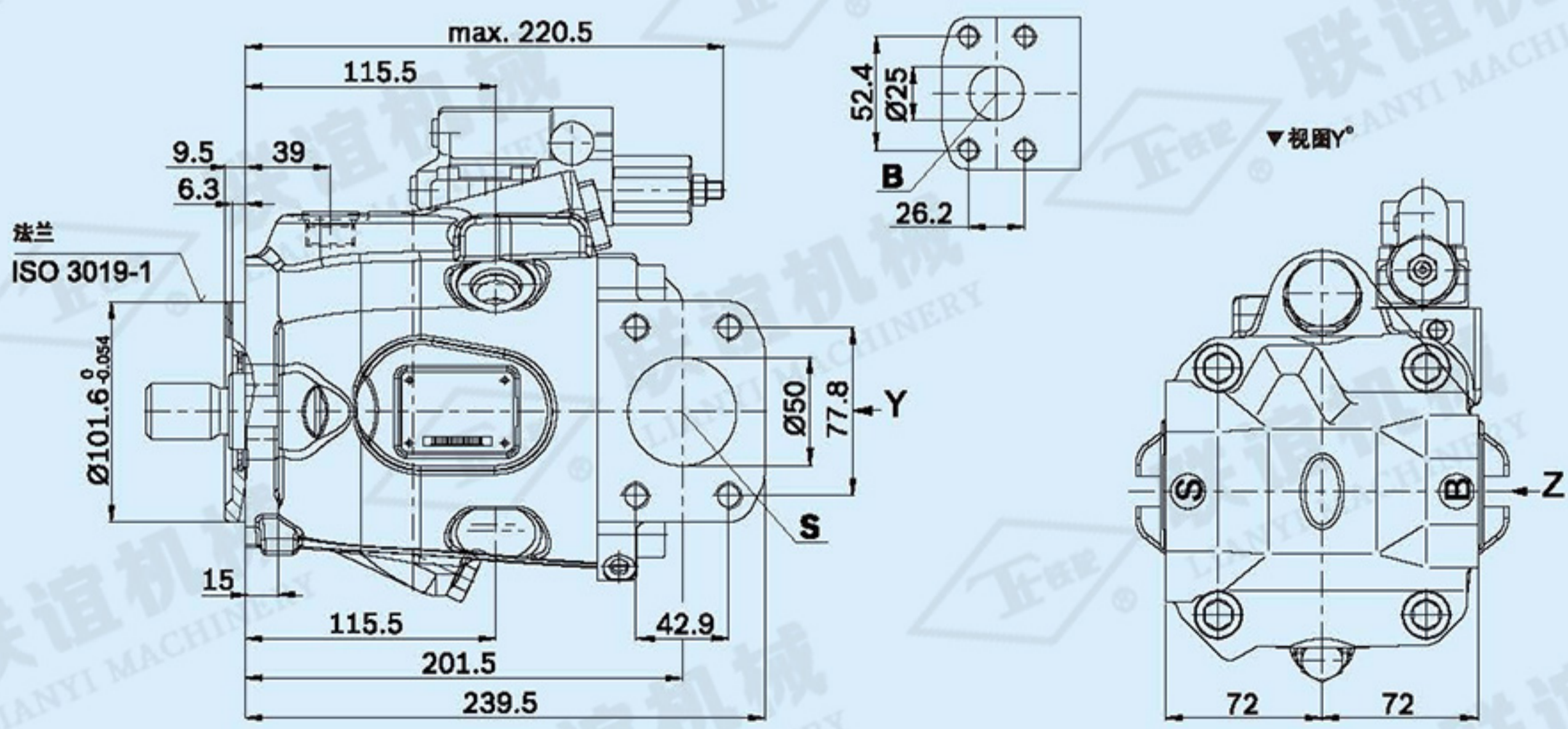
▼油口接板 11



▼视图X°

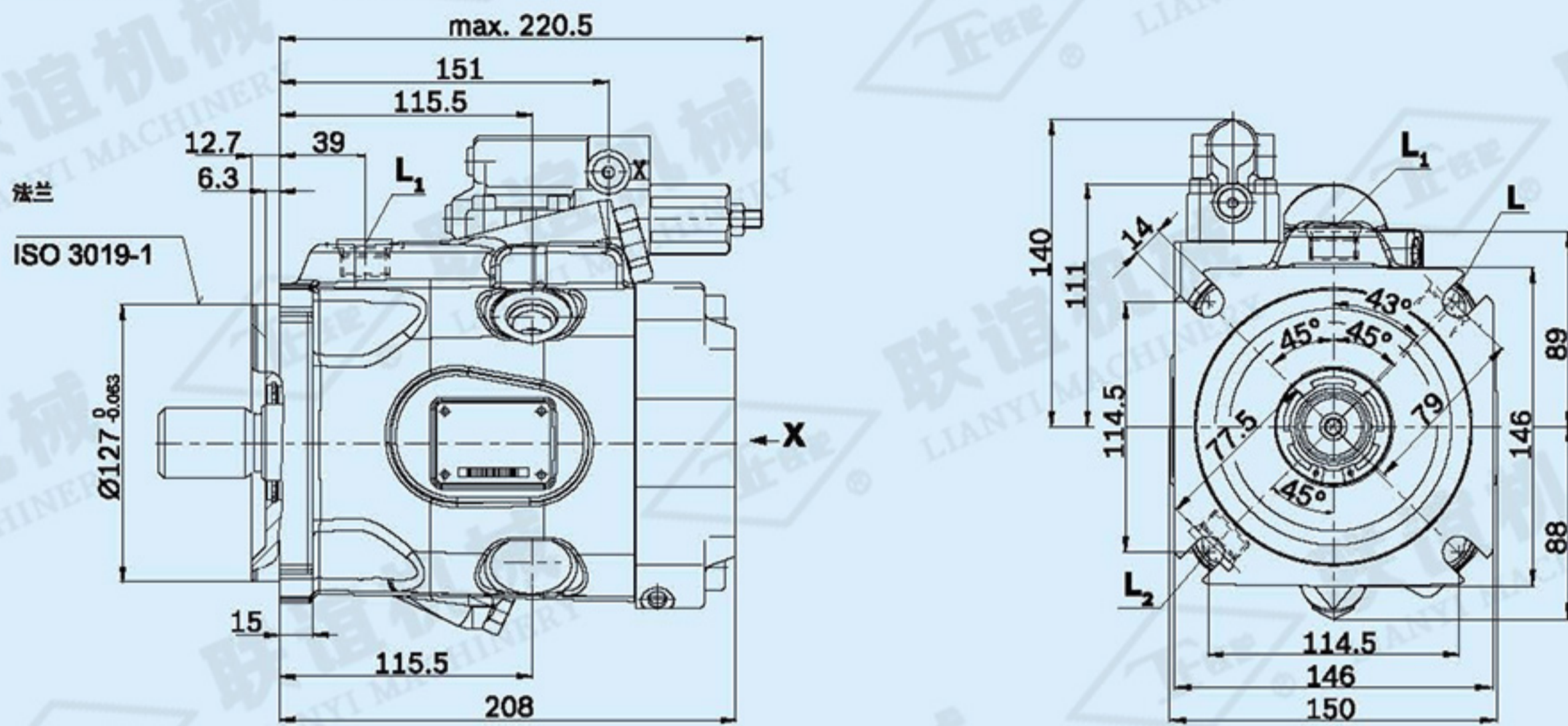


▼油口接板 12

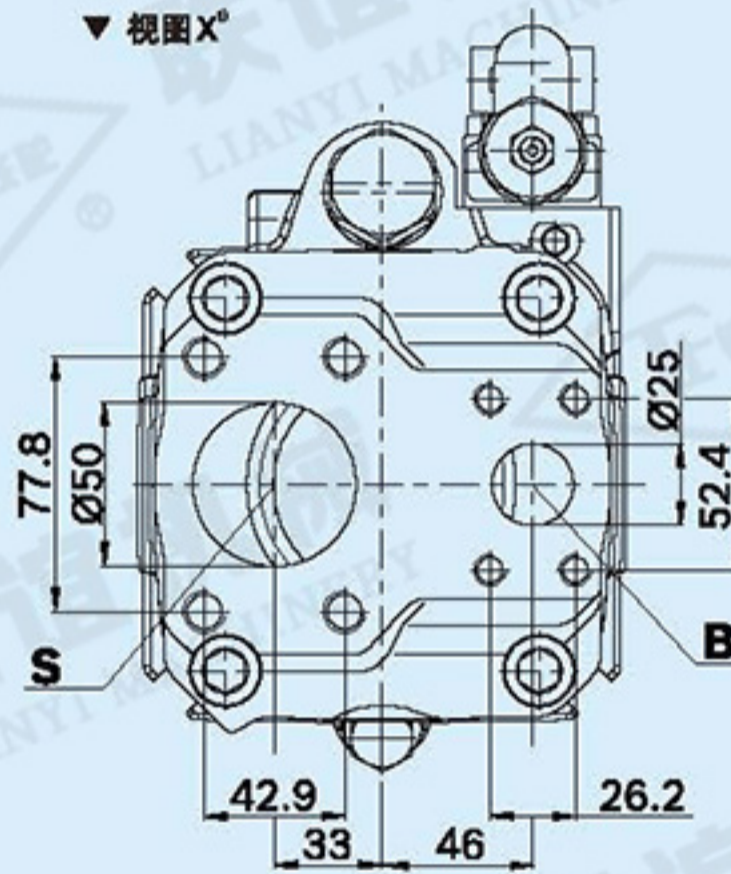


DR - 液压控制器, 顺时针旋转, D型安装法兰, 系列 53

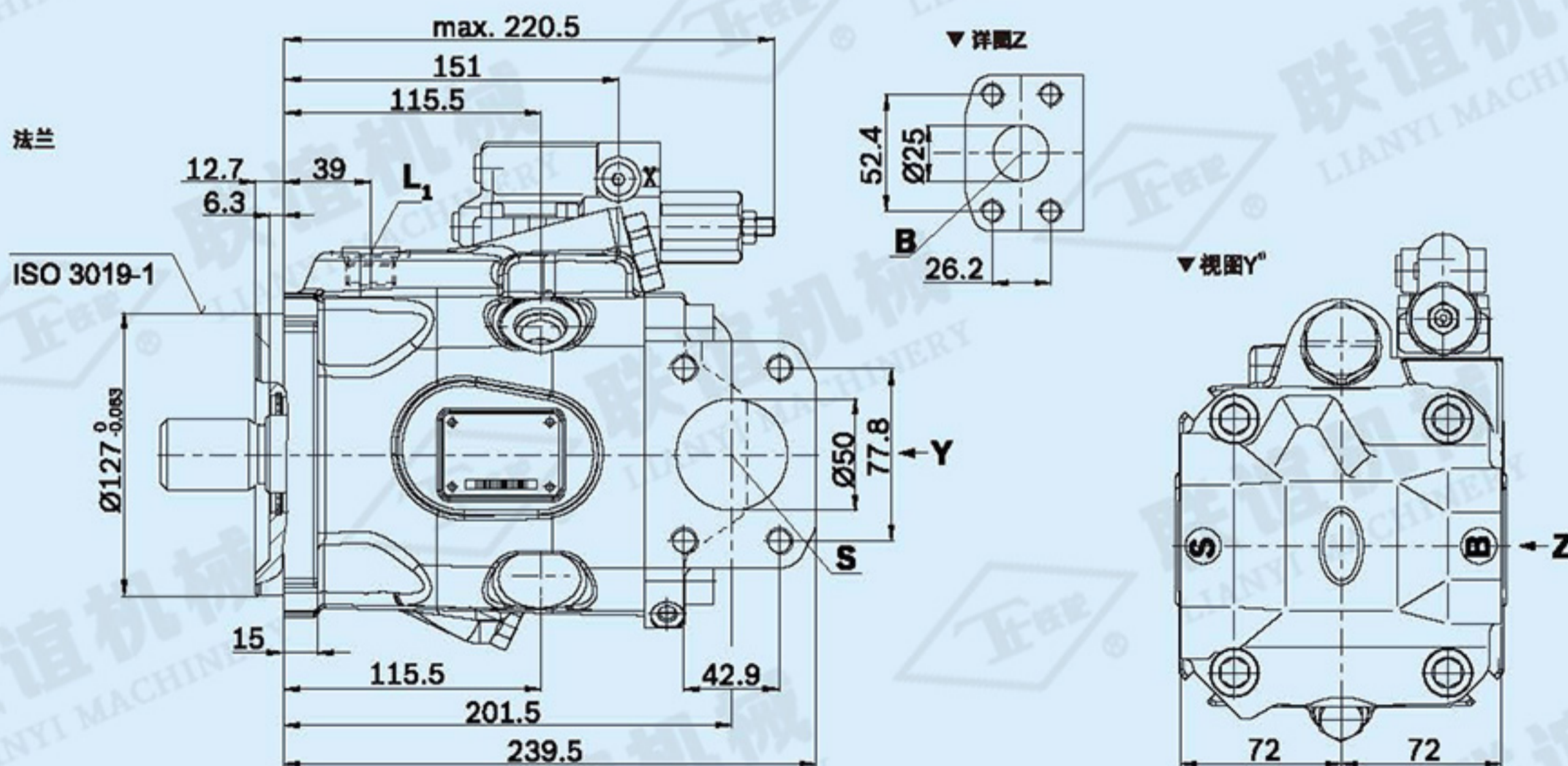
▼油口接板 11



▼视图X°



▼油口接板 12



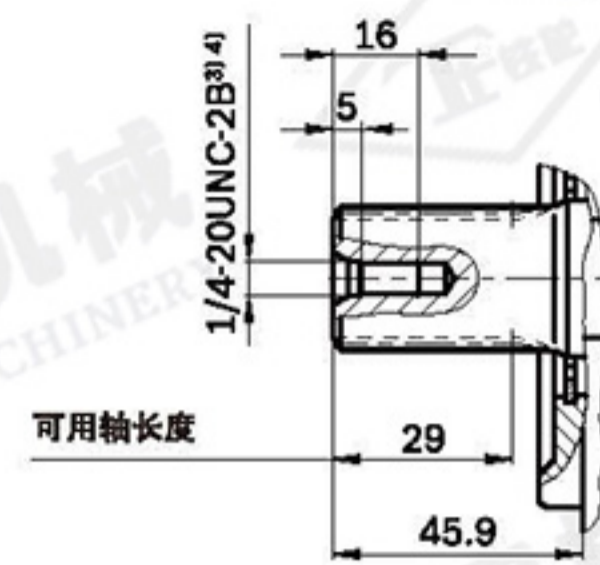
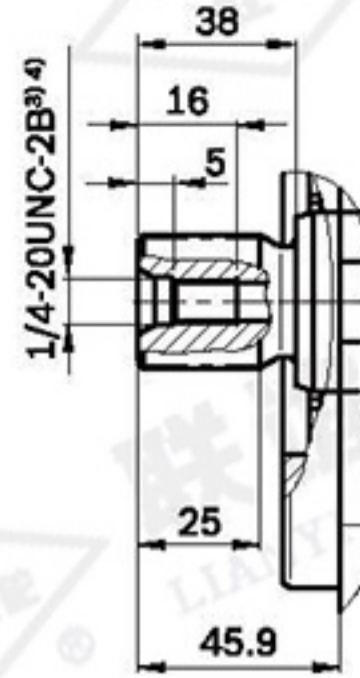
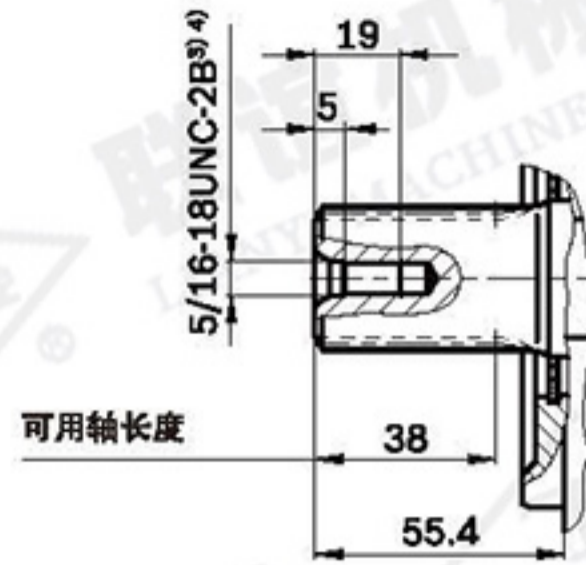
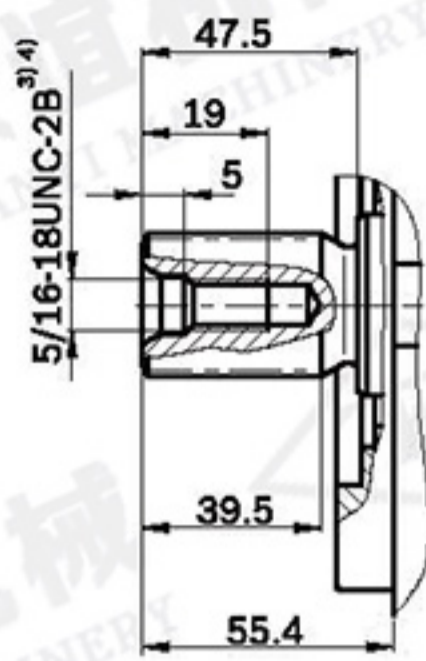
轴伸 Shaft

S 花键轴, 14T 12/24DP¹⁾
1 1/4 英寸 (SAE J744)

R 花键轴, 14T 12/24DP¹⁾ 2)
1 1/4 英寸 (SAE J744)

U 花键轴, 15T 16/32DP¹⁾
1英寸 (SAE J744)

W花键轴, 15T 16/32DP¹⁾²⁾
1英寸 (SAE J744)



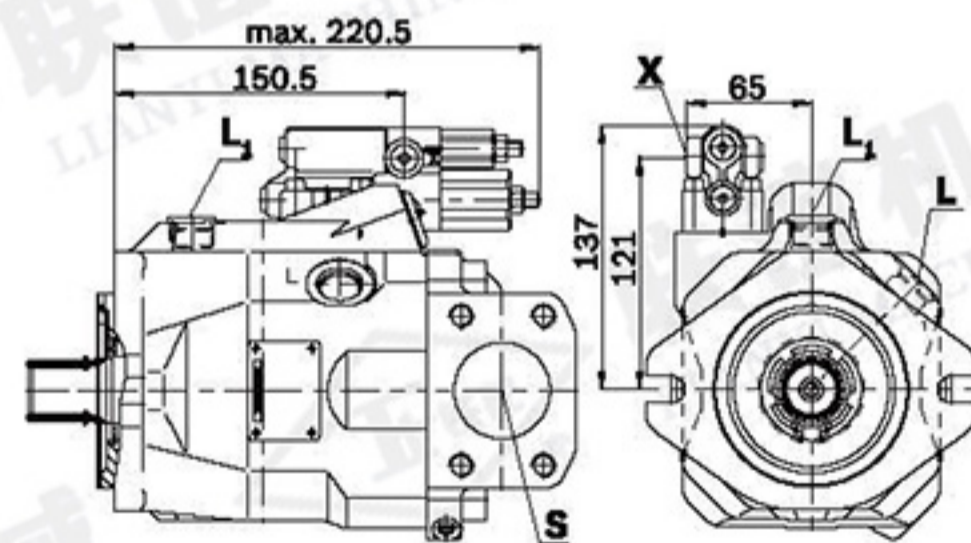
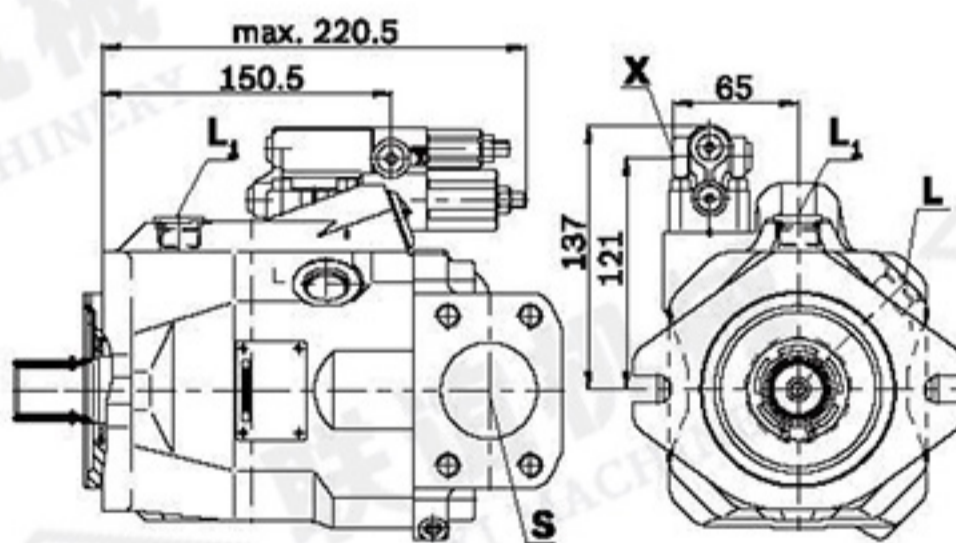
油口 Ports	标准	规格 ¹⁾	P _{max} [bar] ³⁾	状态 ¹⁰⁾
B 出油口Outlet port 紧固螺纹Fastening thread	SAE J518 ⁴⁾ DIN 13	1英寸 M10X1.5;17深	315	O
S 进油口Suction port 紧固螺纹Fastening thread	SAE J518 ⁴⁾ DIN 13	2英寸 M12X1.75;20深	5	O
L 泄油口Drain port	ISO 11926 ⁷⁾	7/8-14UNF-2B;13深	2	O ⁹⁾
L、L ¹⁾ 泄油口Drain port	ISO 11926 ⁷⁾	7/8-14UNF-2B;13深	2	X ⁹⁾
X 控制油口Control pressure	ISO 11926	7/16-20UNF-2A;11.5深	315	O

- 1) 渐开线花键, 符合ANSI B92.1a, 30° 压力角, 平齿根, 侧面配合, 公差等级5
- 2) 花键(符合ANSI B92.1a), 花键的跳动量为与标准值的偏差。
- 3) 符合ASME B1.1标准的螺纹
- 4) 请遵照操作说明中有关最大紧固扭矩的说明。
- 5) 根据不同的应用情况, 可能会出现瞬时压力峰值。选择测量设备和接头时应考虑这一点。
- 6) 公制紧固螺纹与标准值之间存在偏差。
- 7) 孔口平面可以比标准规定的深。
- 8) 必须根据安装位置, 连接L、L1或L2。
- 9) 仅用于系列53
- 10) O = 必须连接 (交付时堵上)
- X = 堵上 (正常运行条件下)

- 1) Involute spline according to ANSI B92.1a, 30° pressure angle, flat root, side fit, tolerance class 5
- 2) Splines according to ANSI B92.1a, run out of spline is a deviation from standard.
- 3) Thread according to ASME B1.1
- 4) Observe the instructions in the operating instructions concerning the maximum tightening torques.
- 5) Momentary pressure spikes may occur depending on the application. Keep this in mind when selecting measuring devices and fittings.
- 6) Metric fastening thread is a deviation from standard.
- 7) The spot face can be deeper than as specified in the standard.
- 8) Depending on the installation position, L, L1 or L2 must be connected
- 9) Only series 53
- 10) O = Must be connected (plugged when delivered) X = Plugged (in normal operation)

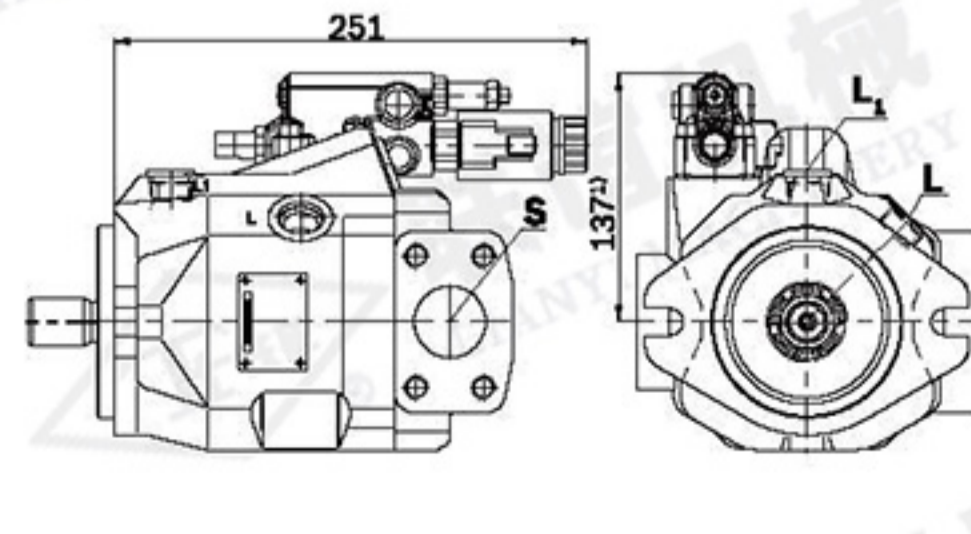
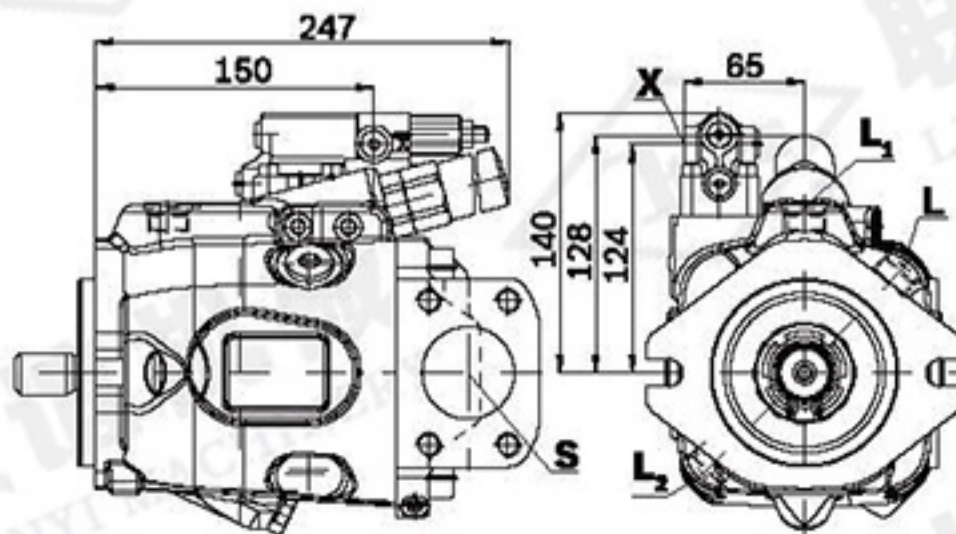
DRG - 远程压力控制器, 系列 52

DRF/DFR1/DRSC - 压力和流量控制, 系列 52



LA.D. - 压力、流量和功率控制, 系列 53

Ed7./ER7. - 电比例压力控制, 系列 52(53)

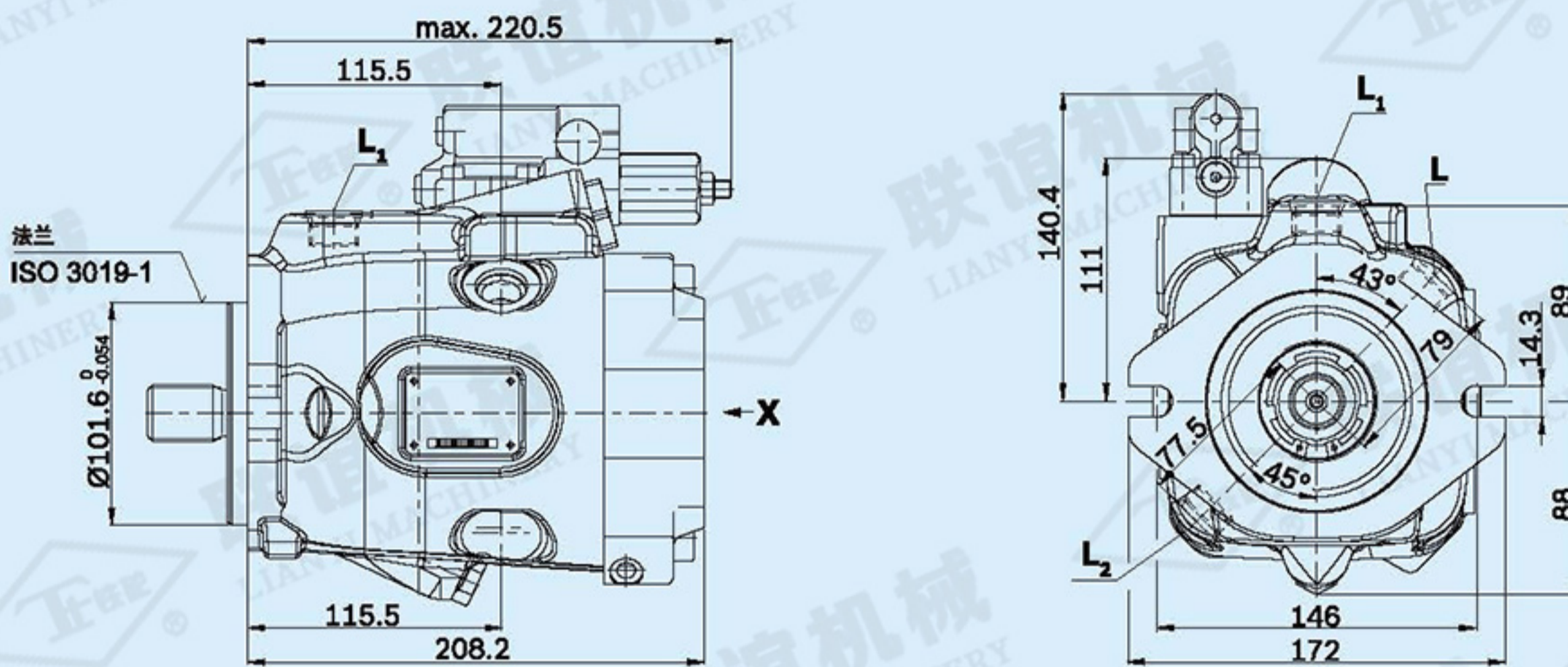


- 1) ER7.: 如果使用中间板压力控制器, 则为172mm。

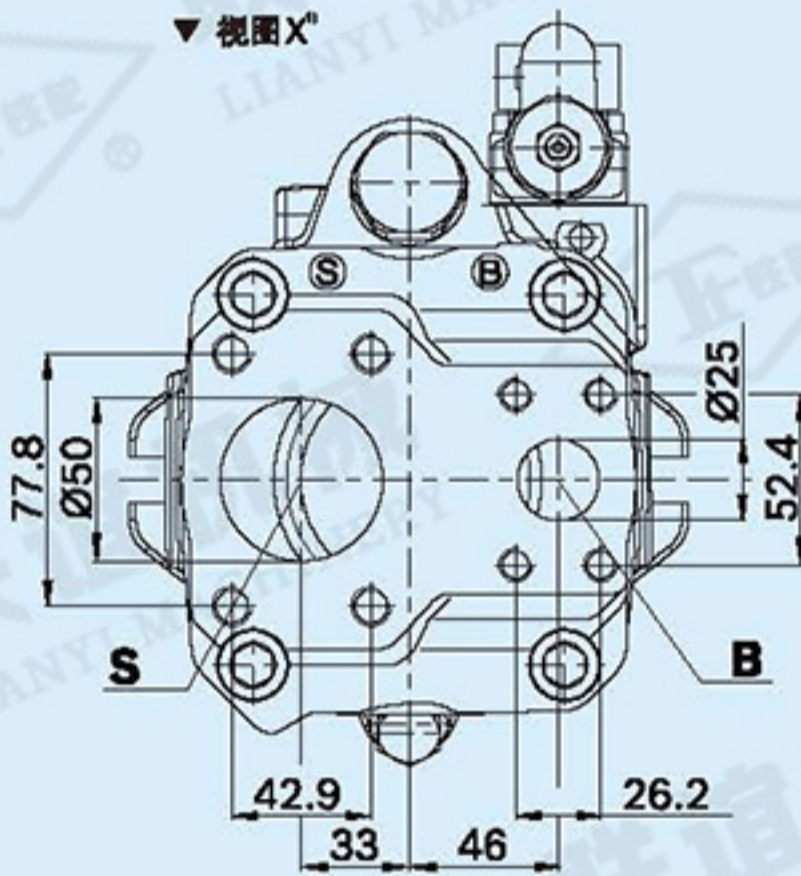
外形尺寸 规格 72 (控制机构DR、DRG、DFR/DFR1)
 Dimensions size 72 (Control devices DR, DRG, DFR/DFR1)

DR - 液压控制器, 顺时针旋转, C型安装法兰, 系列 53

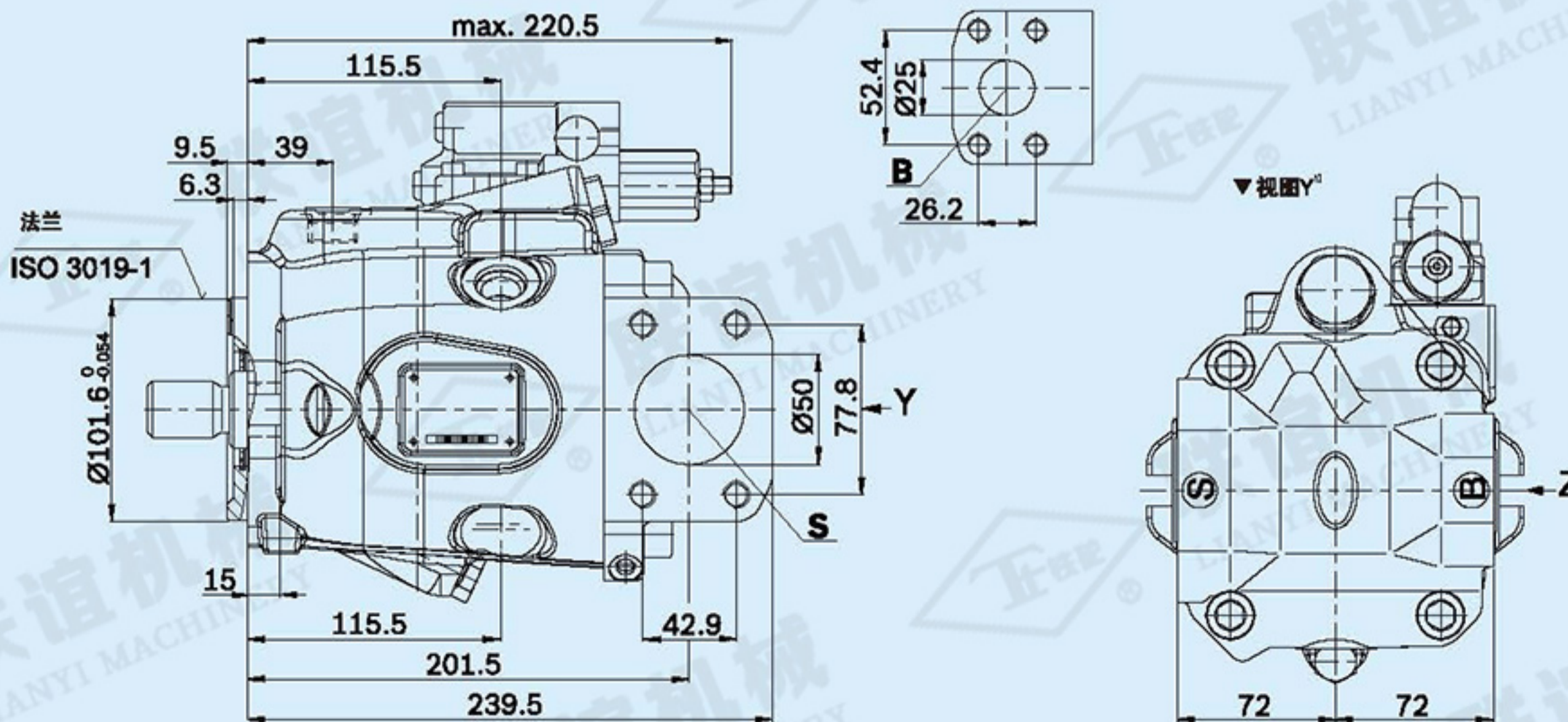
▼油口接板 11



▼视图X'

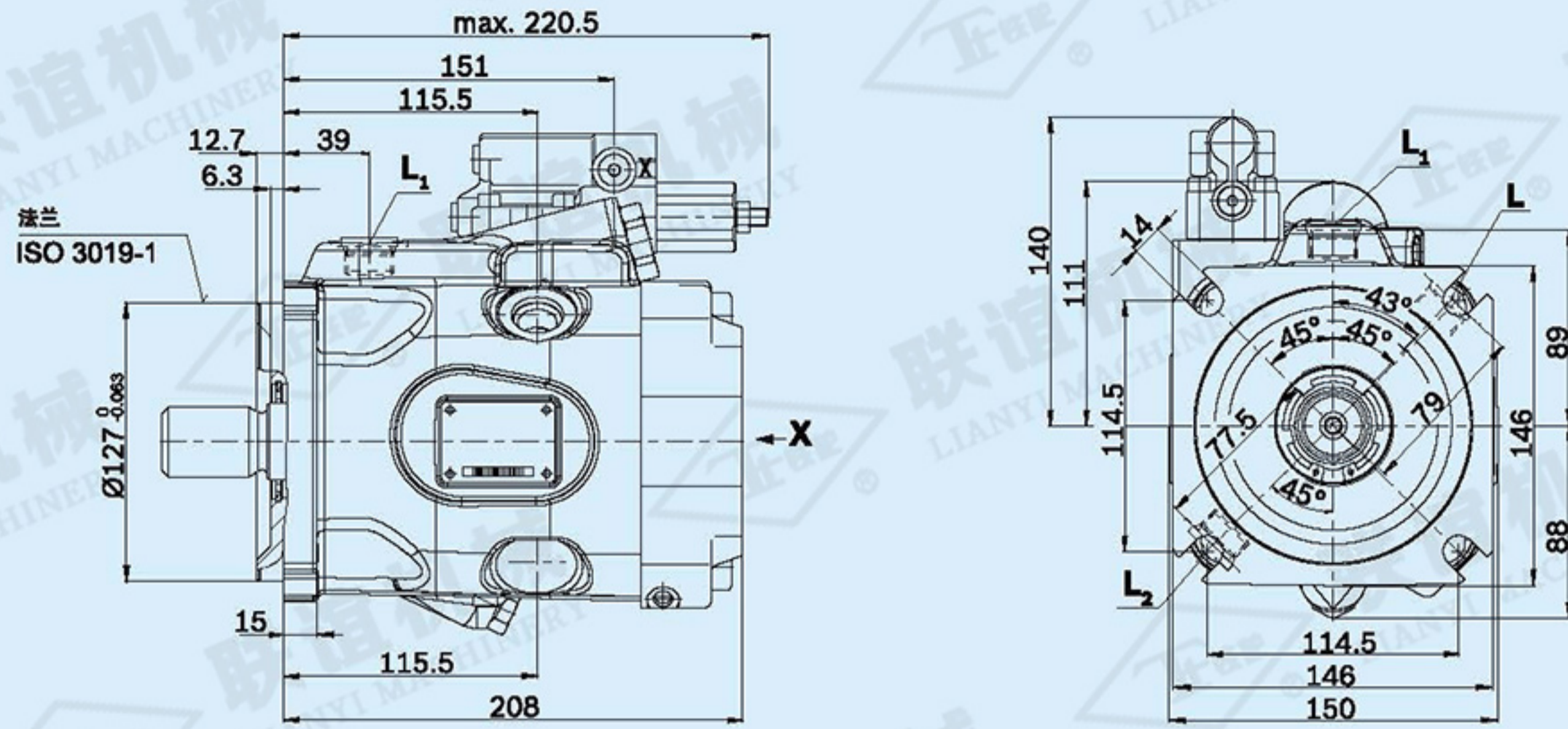


▼油口接板 12

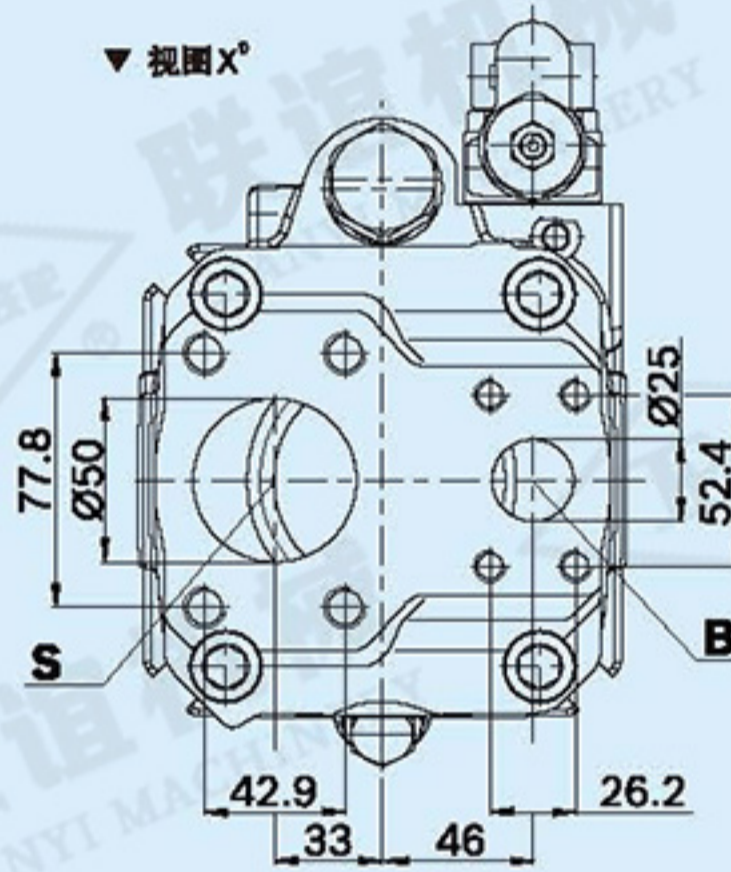


DR - 液压控制器, 顺时针旋转, D型安装法兰, 系列 53

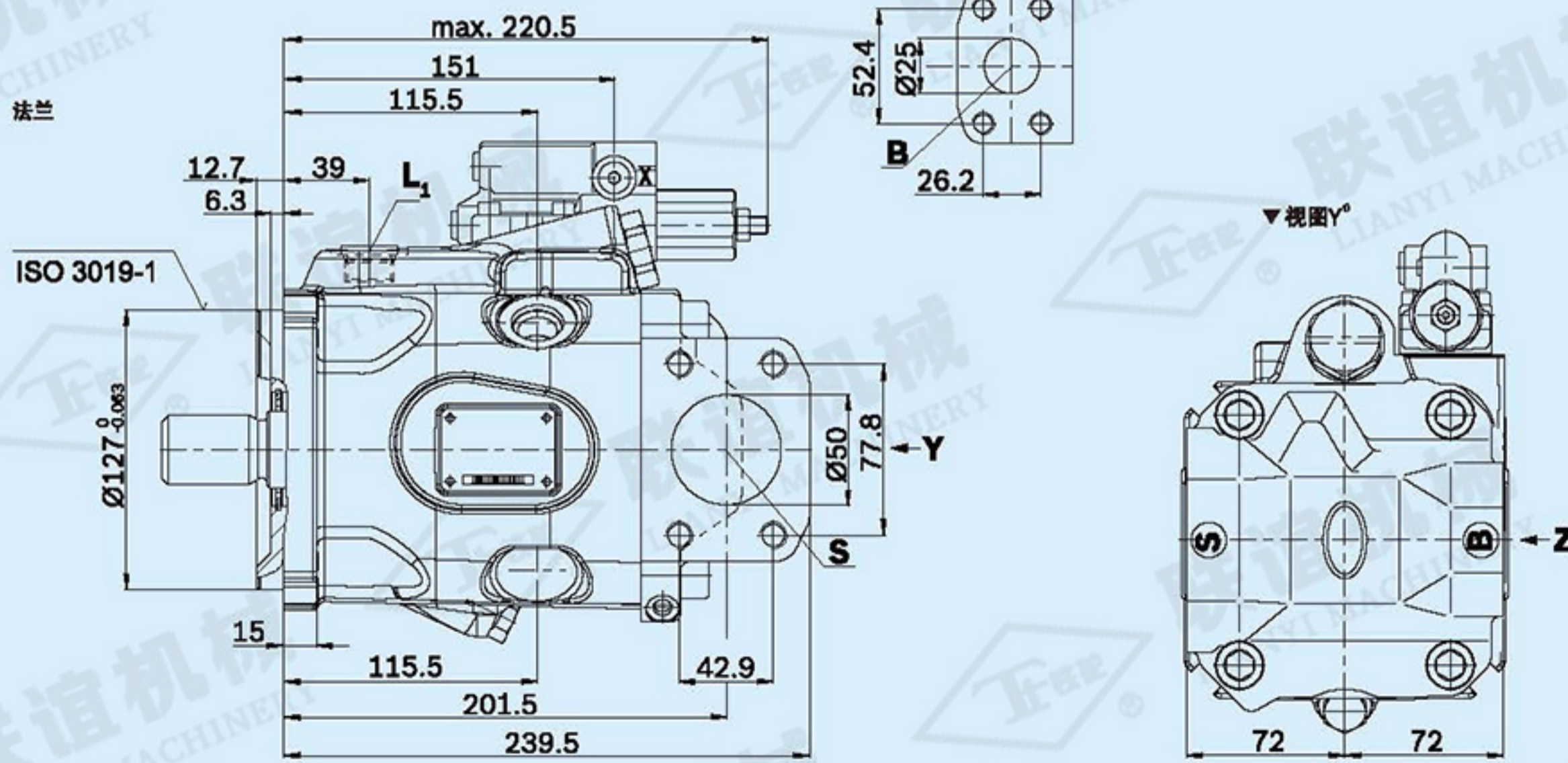
▼油口接板 11



▼视图X°



▼油口接板 12



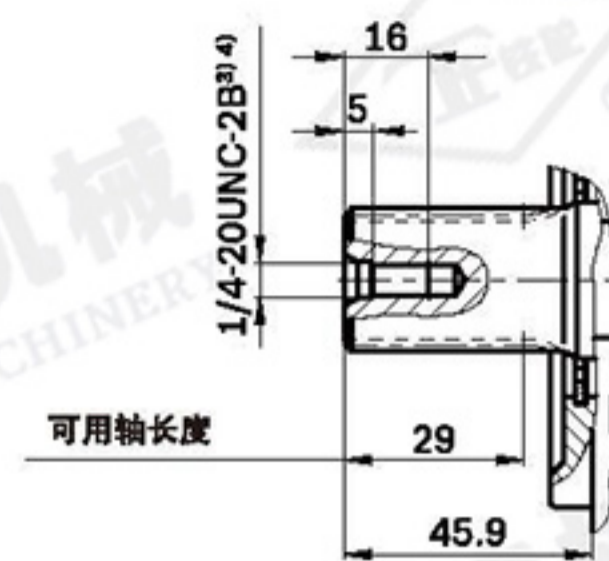
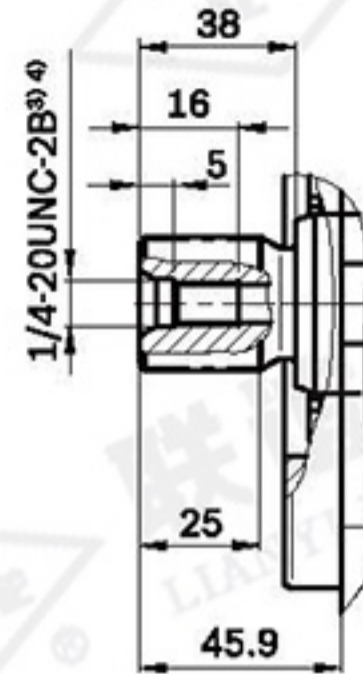
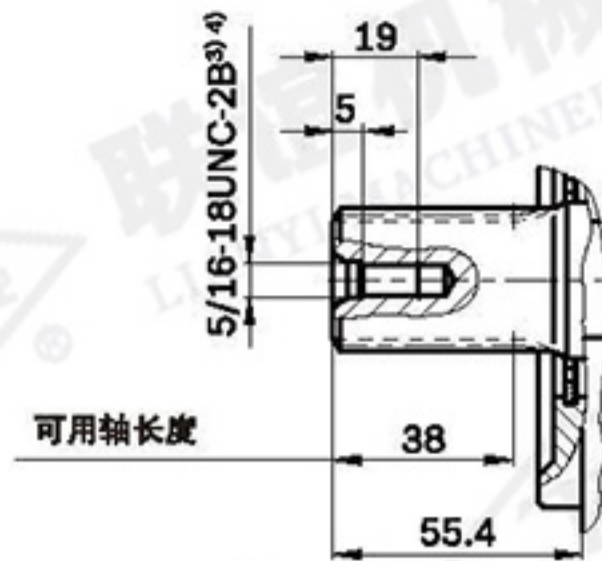
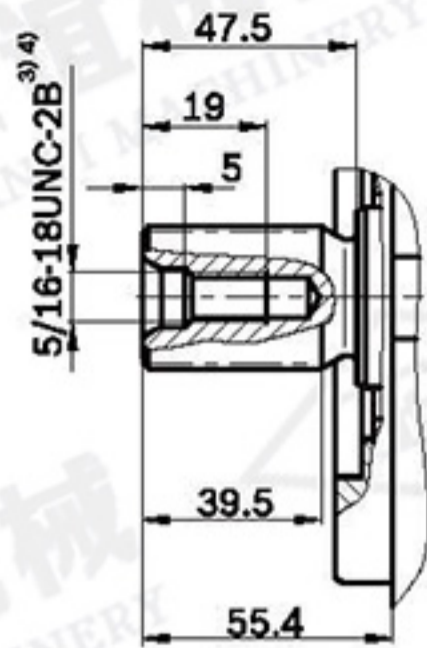
轴伸 Shaft

S 花键轴, 14T 12/24DP¹⁾
1 1/4 英寸 (SAE J744)

R 花键轴, 14T 12/24DP^{1) 2)}
1 1/4 英寸 (SAE J744)

U 花键轴, 15T 16/32DP¹⁾
1 英寸 (SAE J744)

W 花键轴, 15T 16/32DP^{1) 2)}
1 英寸 (SAE J744)



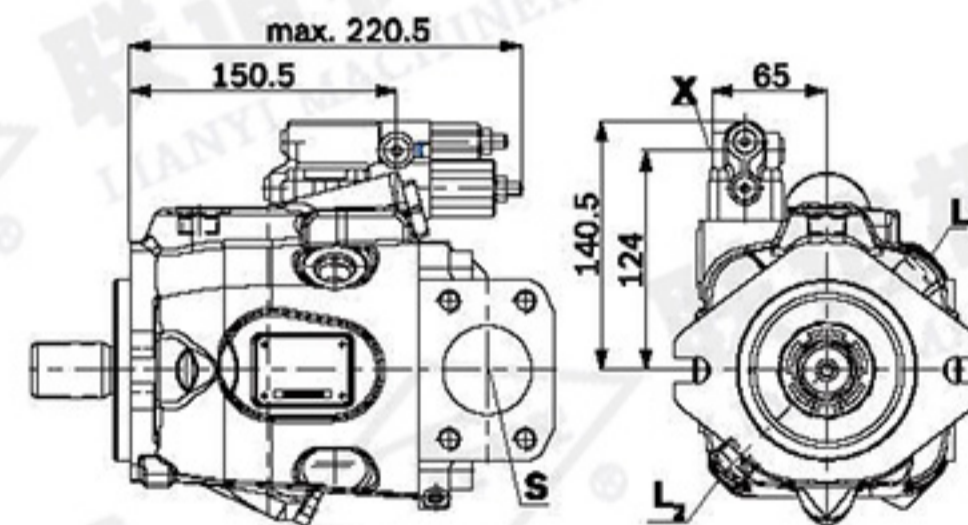
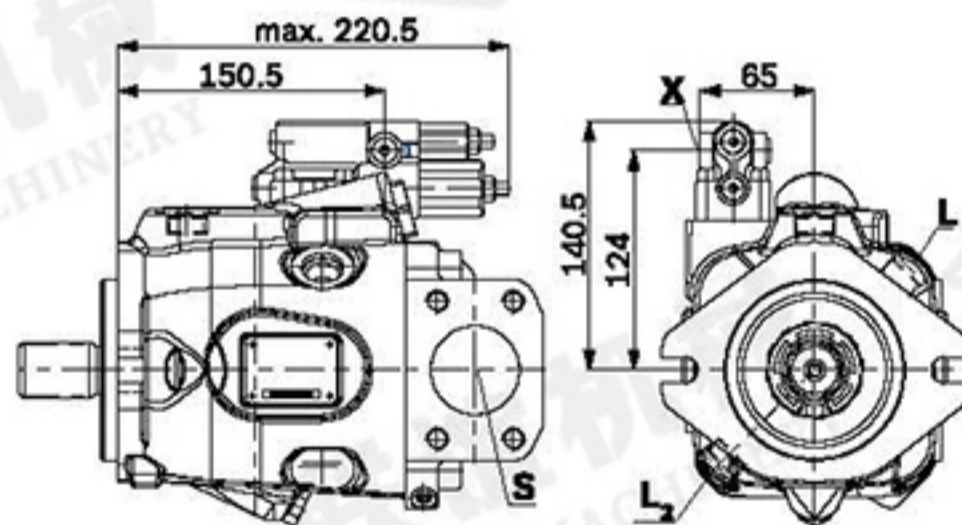
油口 Ports	标准	规格 ¹⁾	P _{max} [bar] ⁹⁾	状态 ¹⁰⁾
B 出油口 Outlet port 紧固螺纹 Fastening thread	SAE J518 ¹⁾ DIN 13	1英寸 M10X1.5; 17深	315	O
S 进油口 Suction port 紧固螺纹 Fastening thread	SAE J518 ¹⁾ DIN 13	2英寸 M12X1.75; 20深	5	O
L 泄油口 Drain port	ISO 11926 ¹⁾	7/8-14UNF-2B; 13深	2	O ¹⁾
L、L ¹⁾ 泄油口 Drain port	ISO 11926 ¹⁾	7/8-14UNF-2B; 13深	2	X ¹⁾
X 控制油口 Control pressure	ISO 11926	7/16-20UNF-2A; 11.5深	315	O

- 1) 渐开线花键, 符合ANSI B92.1a, 30° 压力角, 平齿根, 侧面配合, 公差等级5
- 2) 花键(符合ANSI B92.1a), 花键的跳动量为与标准值的偏差。
- 3) 符合ASME B1.1标准的螺纹
- 4) 请遵照操作说明中有关最大紧固扭矩的说明。
- 5) 根据不同的应用情况, 可能会出现瞬时压力峰值。选择测量设备和接头时应考虑这一点。
- 6) 公制紧固螺纹与标准值之间存在偏差。
- 7) 孔口平面可以比标准规定的深。
- 8) 必须根据安装位置, 连接L、L1或L2。
- 9) 仅用于系列53
- 10) O = 必须连接 (交付时带上)
- X = 堵上 (正常运行条件下)

- 1) Involute spline according to ANSI B92.1a, 30° pressure angle, flat root, side fit, tolerance class 5
- 2) Splines according to ANSI B92.1a, run out of spline is a deviation from standard.
- 3) Thread according to ASME B1.1
- 4) Observe the instructions in the operating instructions concerning the maximum tightening torque.
- 5) Momentary pressure spikes may occur depending on the application. Keep this in mind when selecting measuring devices and fittings.
- 6) Metric fastening thread is a deviation from standard.
- 7) The spot face can be deeper than as specified in the standard.
- 8) Depending on the installation position, L, L1 or L2 must be connected
- 9) Only series 53
- 10) O = Must be connected (plugged when delivered) X = Plugged (in normal operation)

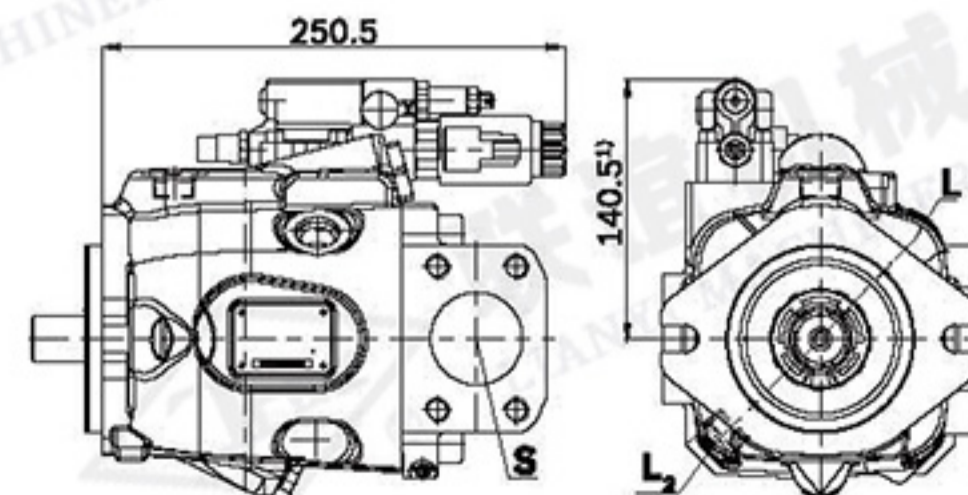
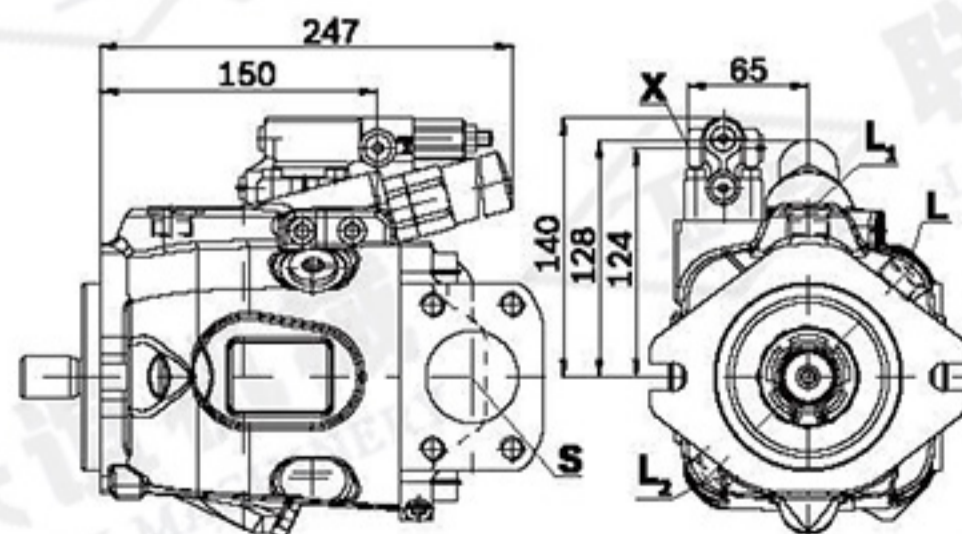
DRG - 远程压力控制器, 系列 53

DRF/DFR1/DRSC - 压力和流量控制, 系列 53



LA.D. - 压力、流量和功率控制, 系列 53

ED7./ER7. - 电比例压力控制, 系列 53

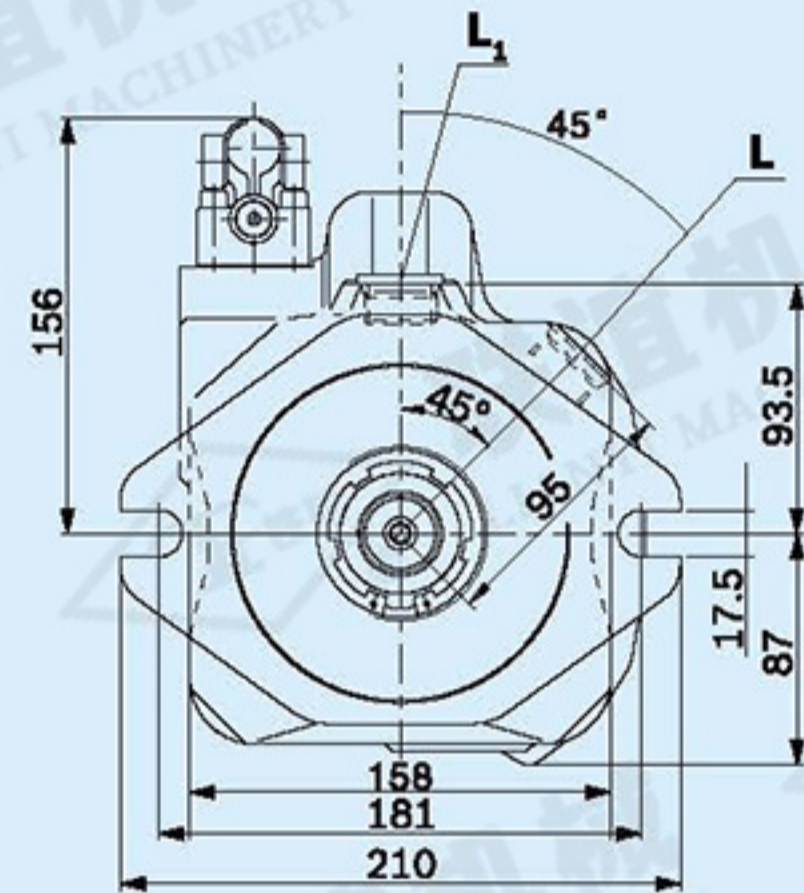
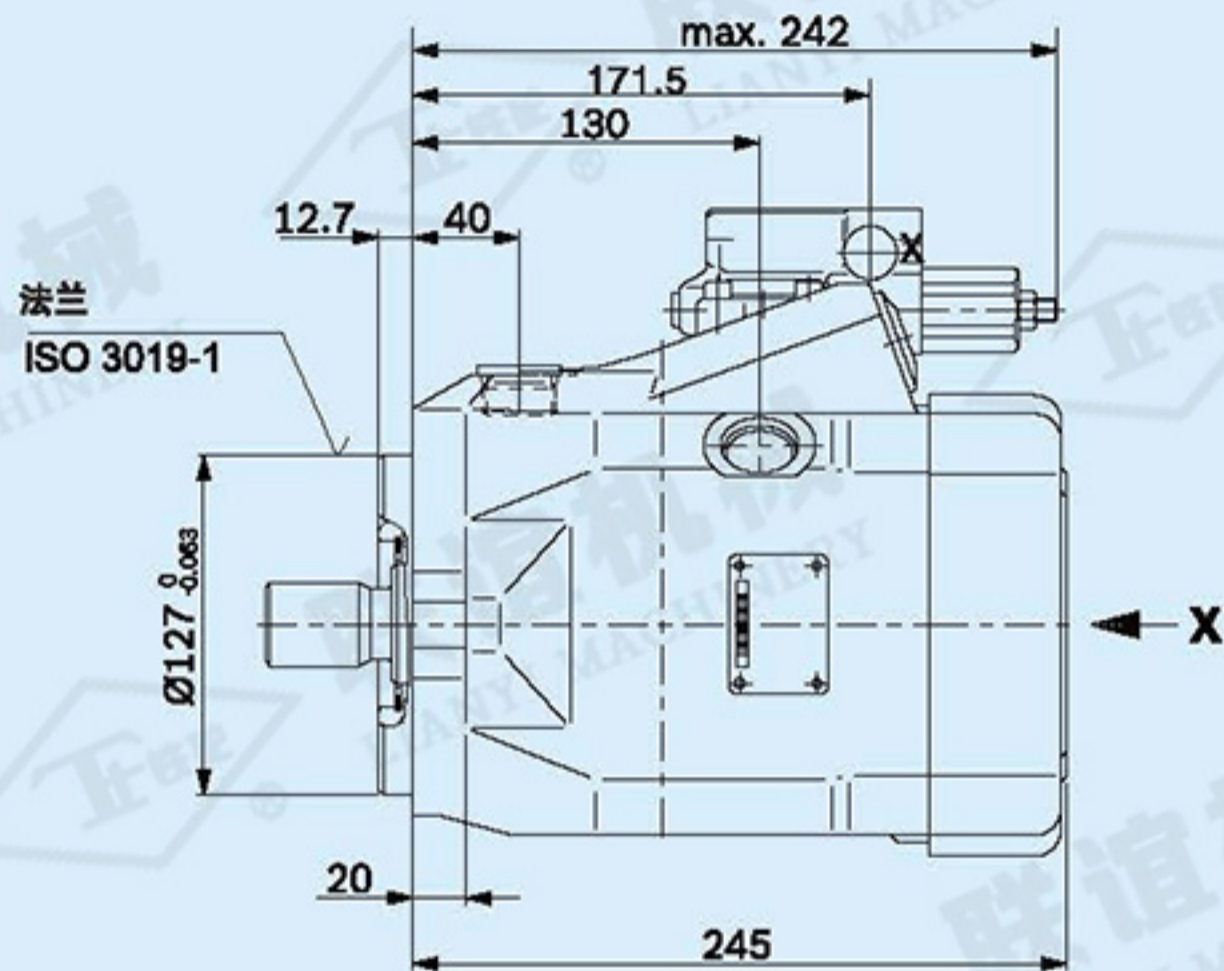


1) ER7.: 如果使用中间板压力控制器, 则为172mm。

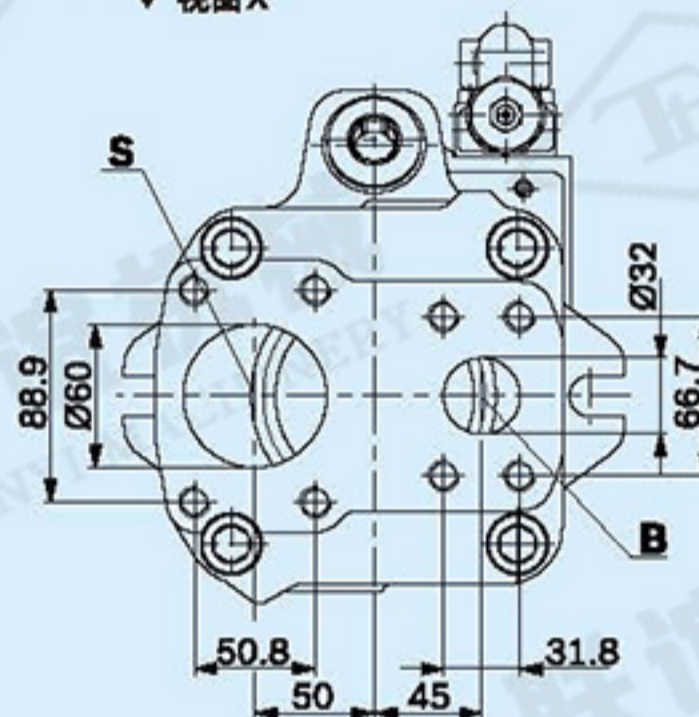
外形尺寸 规格 85 (控制机构DR、DRG、DFR/DFR1)
Dimensions size 85 (Control devices DR, DRG, DFR/DFR1)

DR - 液压控制器, 顺时针旋转, C型安装法兰, 系列 52

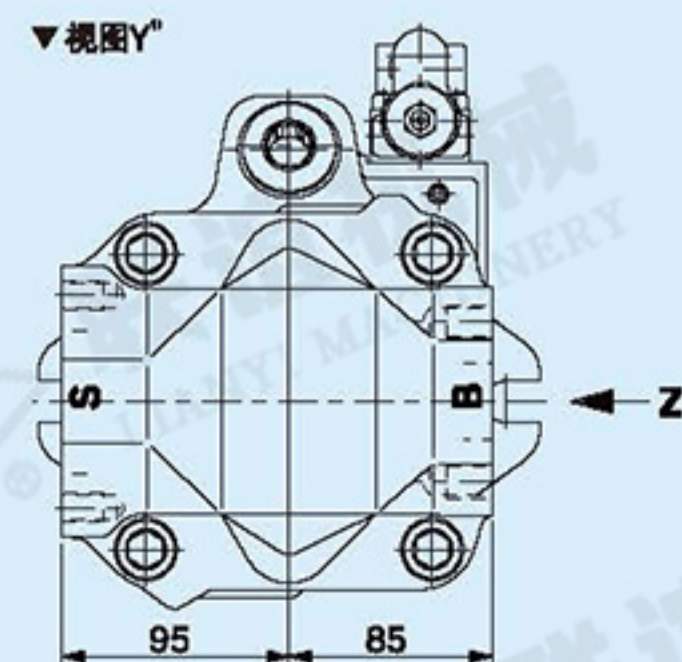
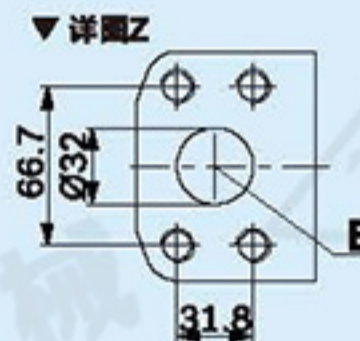
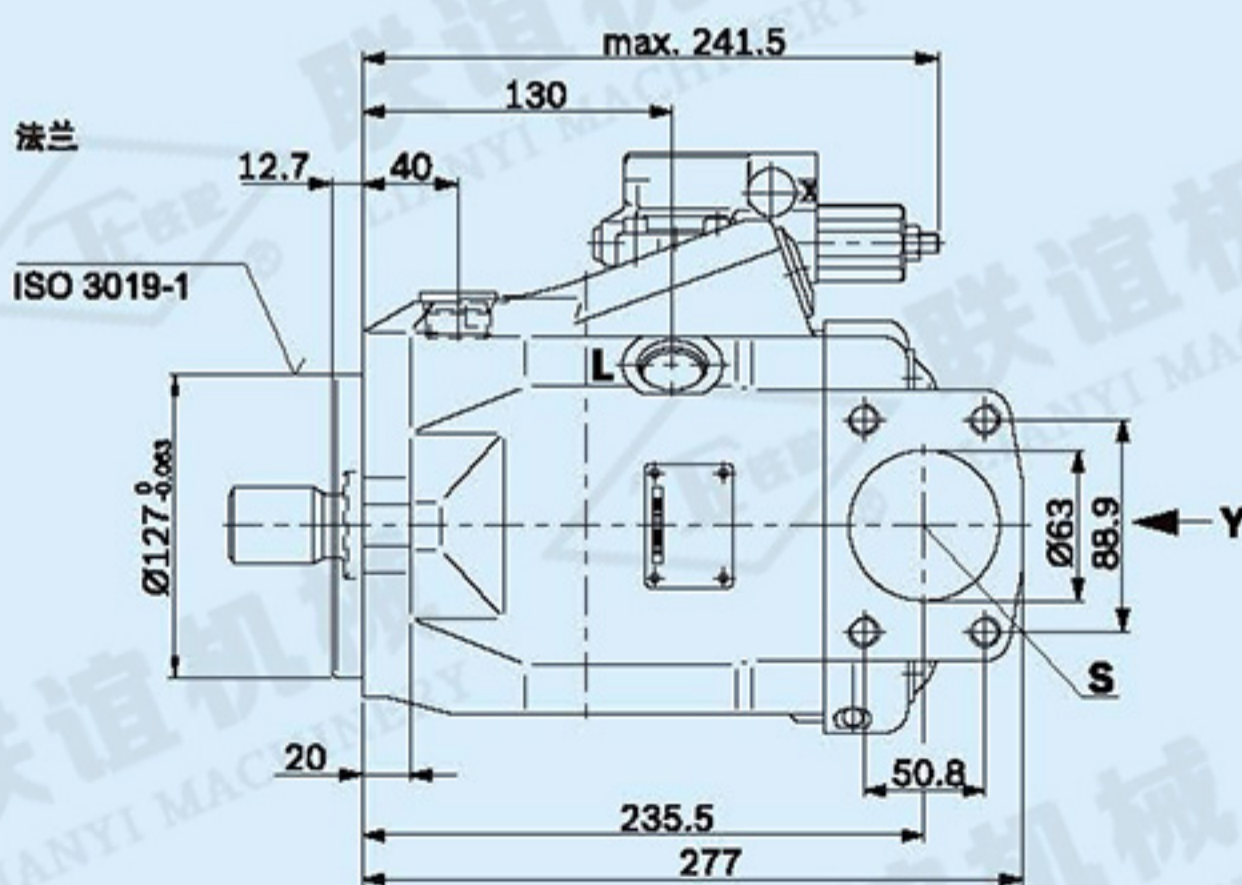
▼油口接板 11



▼视图X'

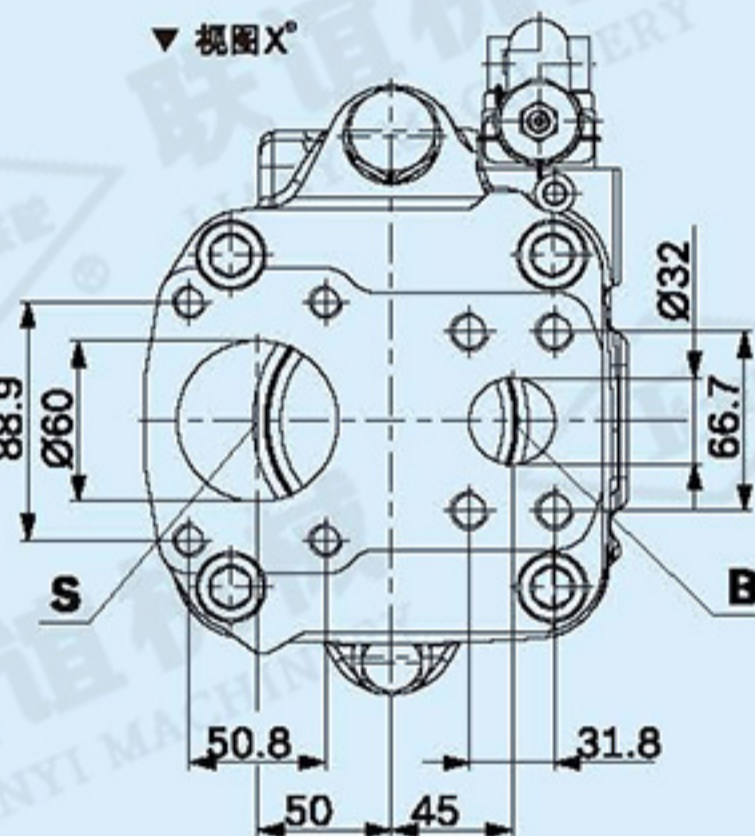
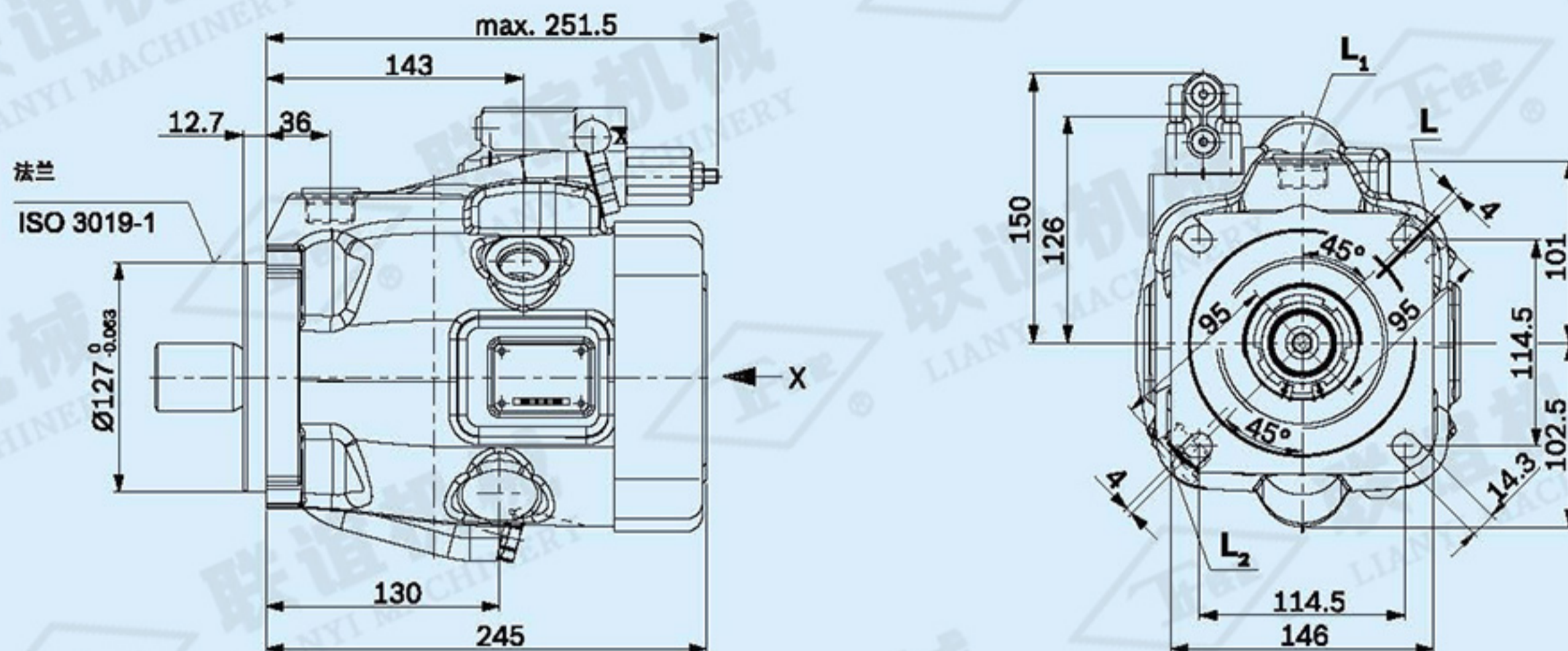


▼油口接板 12

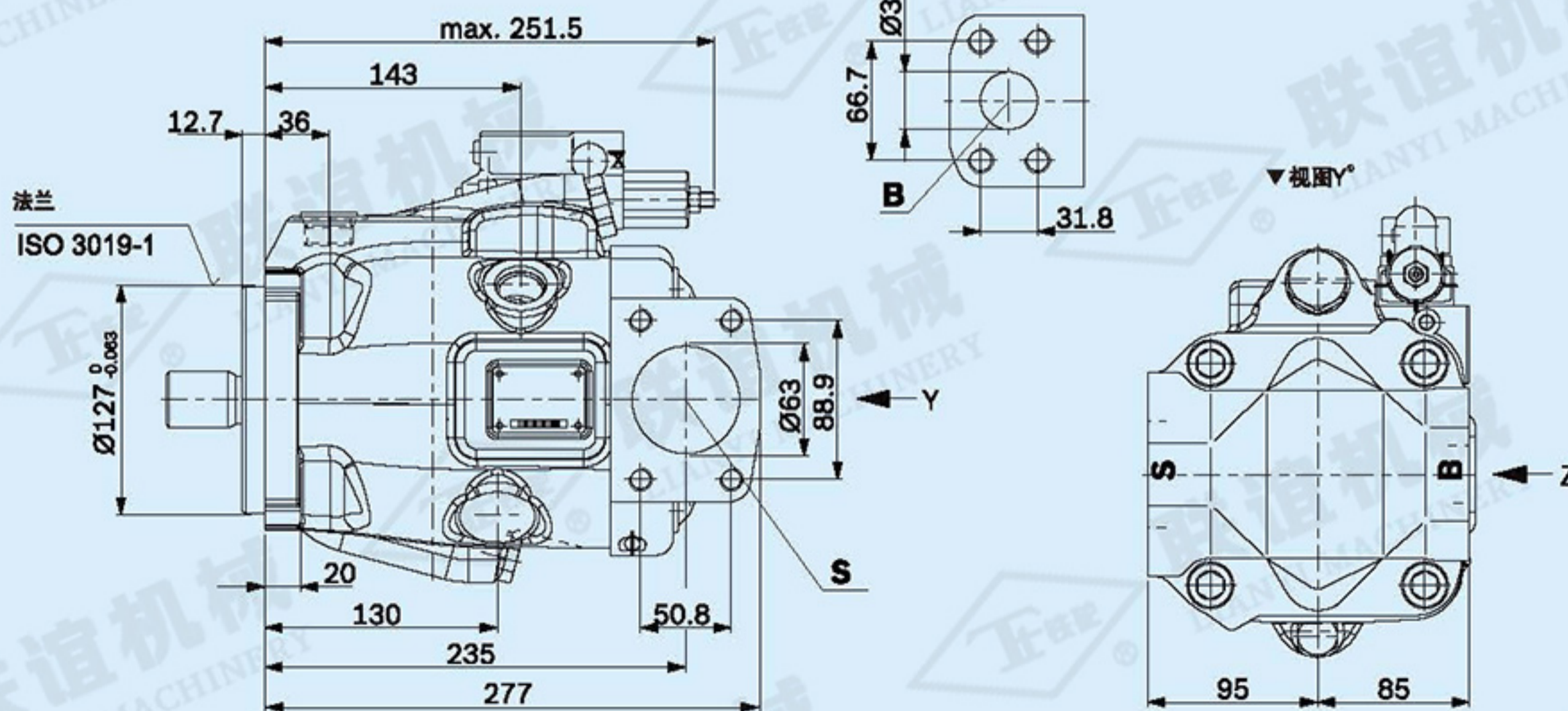


DR - 液压控制器, 顺时针旋转, D型安装法兰, 系列 53

▼油口接板 11



▼油口接板 12



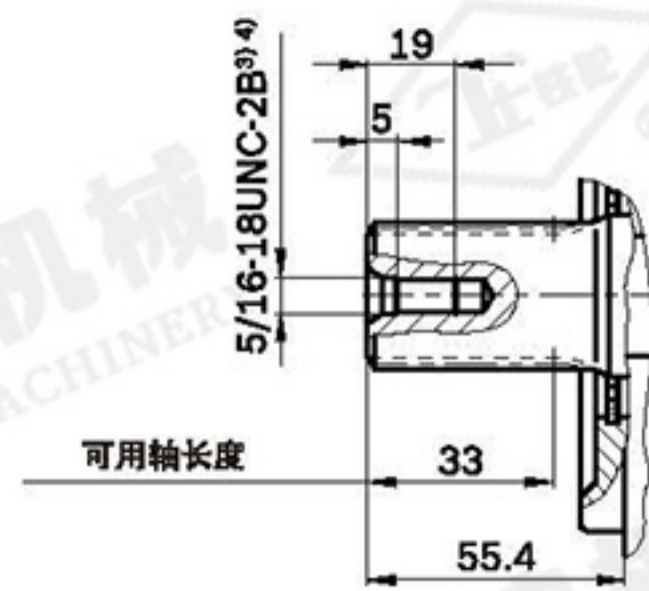
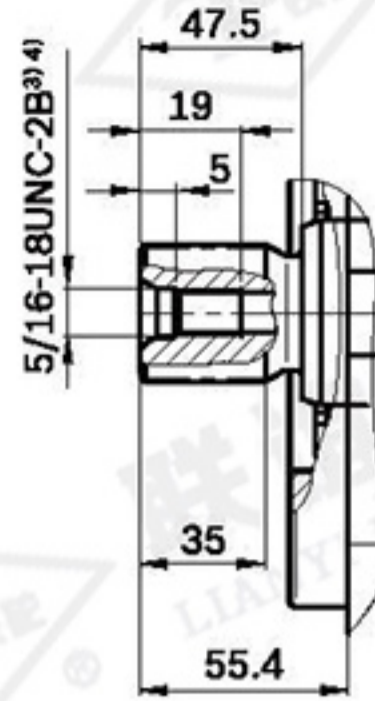
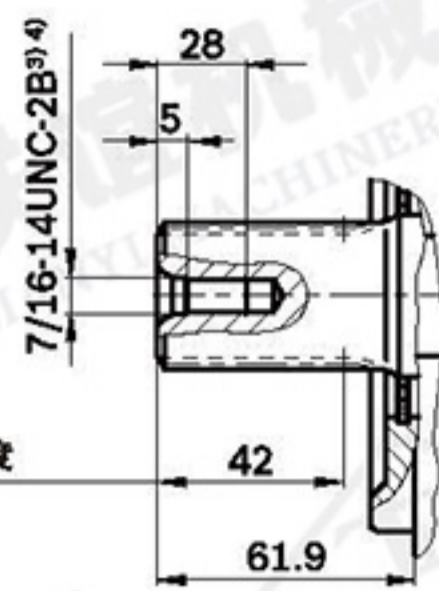
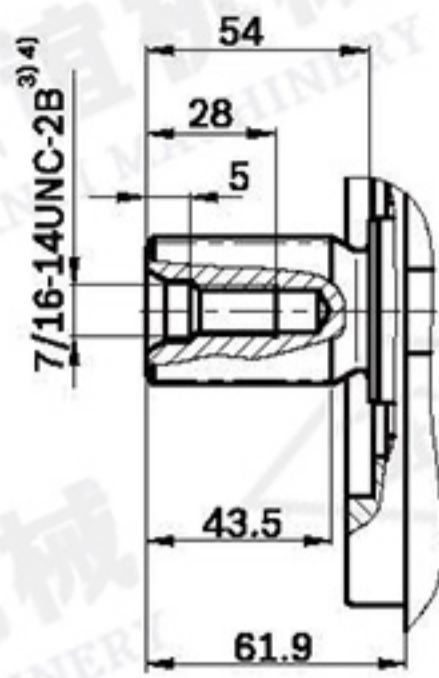
轴伸 Shaft

S 花键轴, 17T 12/24DP¹⁾
1 1/2 英寸 (SAE J744)

R 花键轴, 14T 12/24DP^{1) 2)}
1 1/2 英寸 (SAE J744)

U 花键轴, 14T 12/24DP¹⁾
1 1/4 英寸 (SAE J744)

W 花键轴, 14T 12/24DP¹⁾
1 1/4 英寸 (SAE J744)

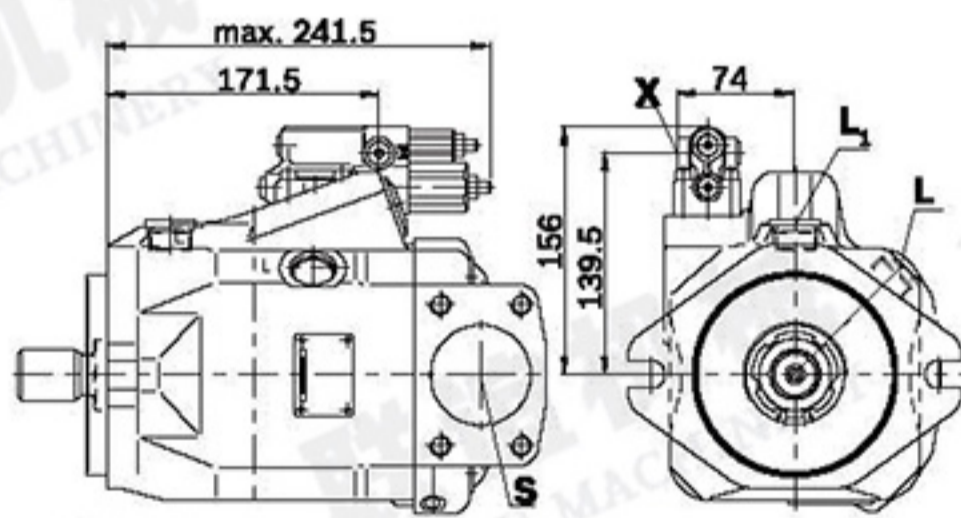


油口 Ports	标准	规格 ¹⁾	P _{max} [bar] ⁶⁾	状态 ¹⁰⁾
B 出油口Outlet port 紧固螺纹Fastening thread	SAE J518 ¹⁾ DIN 13	1/4英寸 M14X2;19深	315	O
S 进油口Suction port 紧固螺纹Fastening thread	SAE J518 ¹⁾ DIN 13	2 1/2英寸 M12X1.75;17深	5	O
L 泄油口Drain port	ISO 11926 ⁷⁾	1 1/16-12UNF-2B;15深2	2	O ⁸⁾
L、L ⁹⁾ 泄油口Drain port	ISO 11926 ⁷⁾	1 1/16-12UNF-2B;15深2	2	X ⁹⁾
X 控制油口Control pressure	ISO 11926	7/16-20UNF-2A;11.5深	315	O

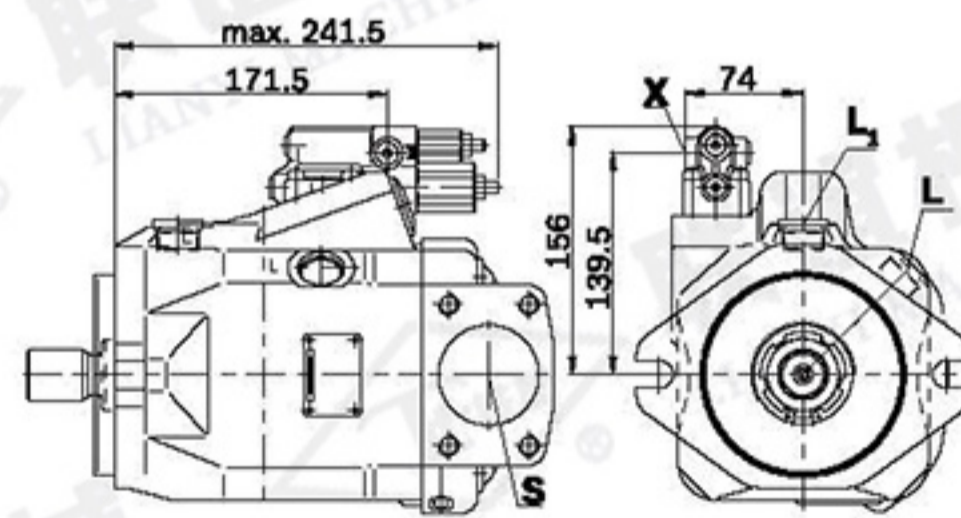
- 1) 渐开线花键, 符合ANSI B92.1a, 30° 压力角, 平齿根, 侧面配合, 公差等级5
- 2) 花键(符合 ANSI B92.1a), 花键的跳动量为与标准值的偏差。
- 3) 符合ASME B1.1标准的螺纹
- 4) 请遵照操作说明中有关最大紧固扭矩的说明。
- 5) 根据不同的应用情况, 可能会出现瞬时压力峰值。选择测量设备和接头时应考虑这一点。
- 6) 公制紧固螺纹与标准值之间存在偏差。
- 7) 孔口平面可以比标准规定的深。
- 8) 必须根据安装位置, 连接L、L1或L2。
- 9) 仅用于系列53
- 10) O = 必须连接 (交付时附上)
X = 堵上 (正常运行条件下)

- 1) Involute spline according to ANSI B92.1a, 30° pressure angle, flat root, side fit, tolerance class 5
- 2) Splines according to ANSI B92.1a, run out of spline is a deviation from standard.
- 3) Thread according to ASME B1.1
- 4) Observe the instructions in the operating instructions concerning the maximum tightening torques.
- 5) Momentary pressure spikes may occur depending on the application. Keep this in mind when selecting measuring devices and fittings.
- 6) Metric fastening thread is a deviation from standard.
- 7) The spot face can be deeper than as specified in the standard.
- 8) Depending on the installation position, L, L1 or L2 must be connected
- 9) Only series 53
- 10) O = Must be connected (plugged when delivered) X = Plugged (In normal operation)

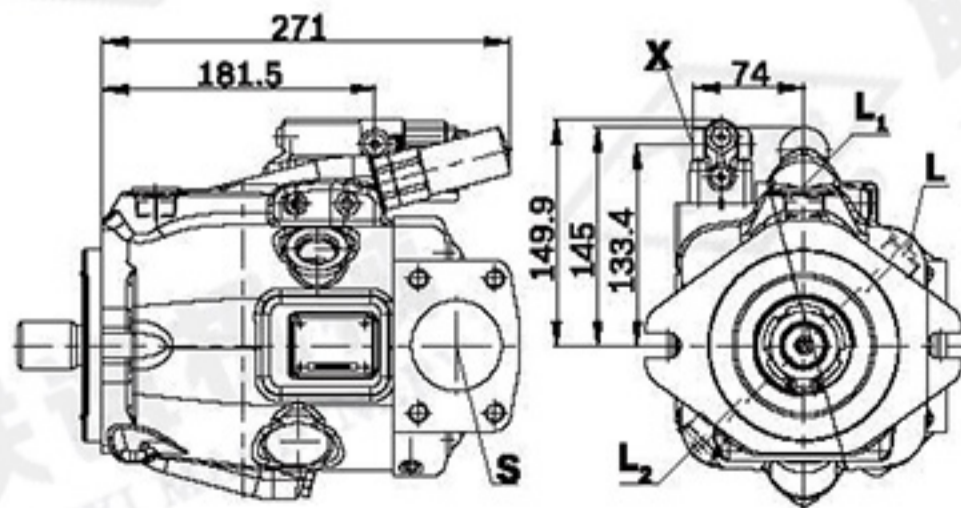
DRG - 远程压力控制器, 系列 52



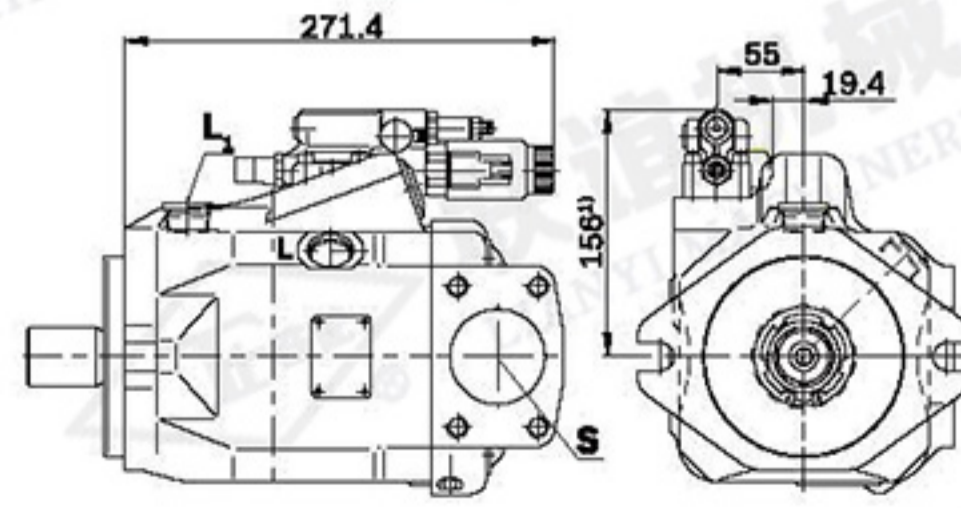
DFR/DFR1 - 压力和流量控制, 系列 52



LA.D. - 压力、流量和功率控制, 系列 53



ED../ER...-电动液压控制, 系列 52

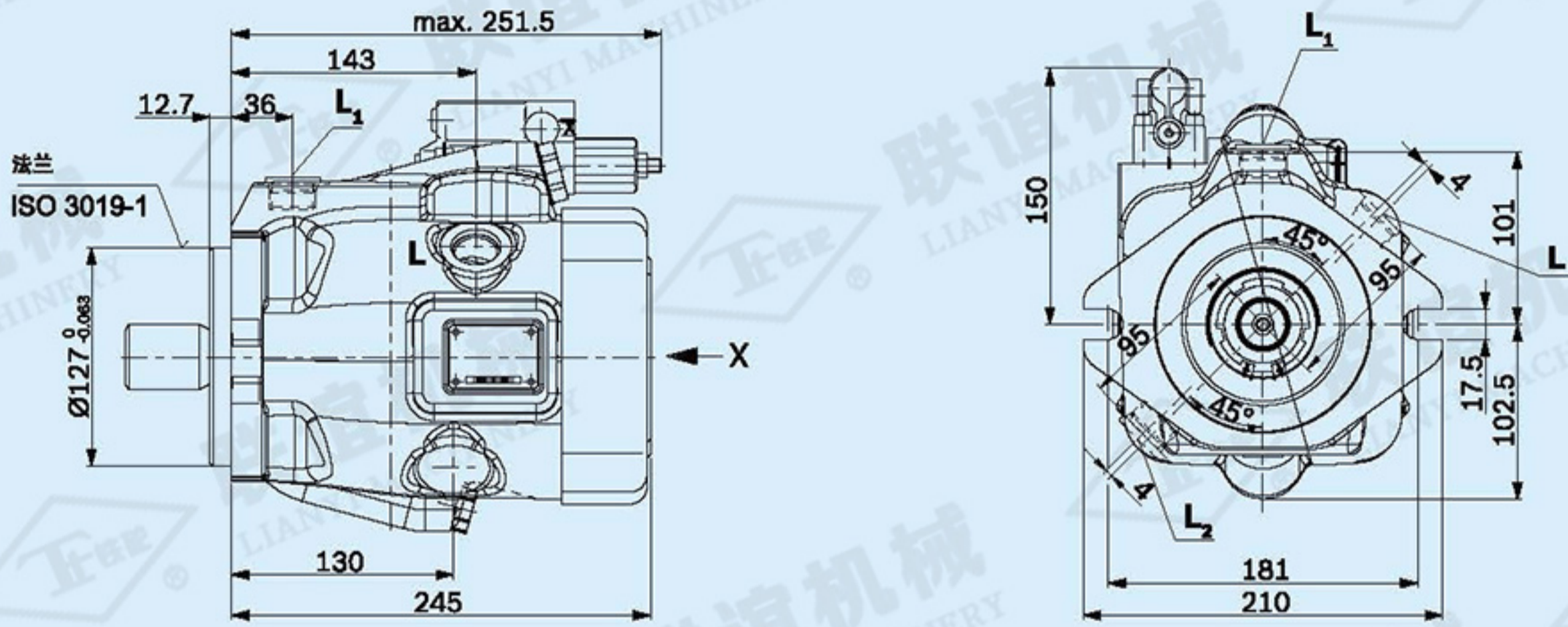


1) ER7.: 如果使用中间板压力控制器, 则为191mm。

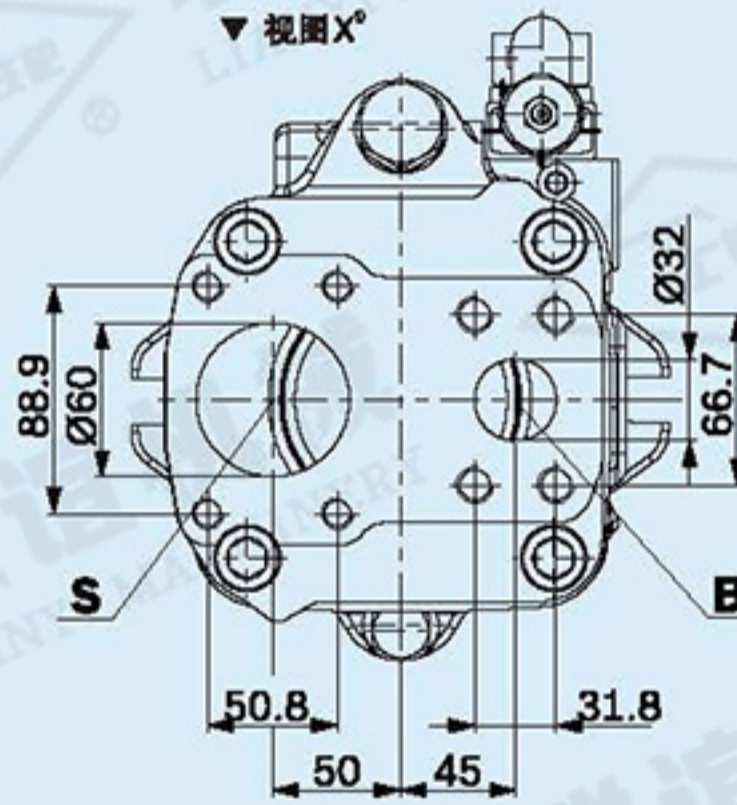
外形尺寸 规格100(控制机构DR、DRG、DFR/DFR1)
Dimensions size 100 (Control devices DR, DRG, DFR/DFR1)

DR - 液压控制器, 顺时针旋转, C型安装法兰, 系列 53

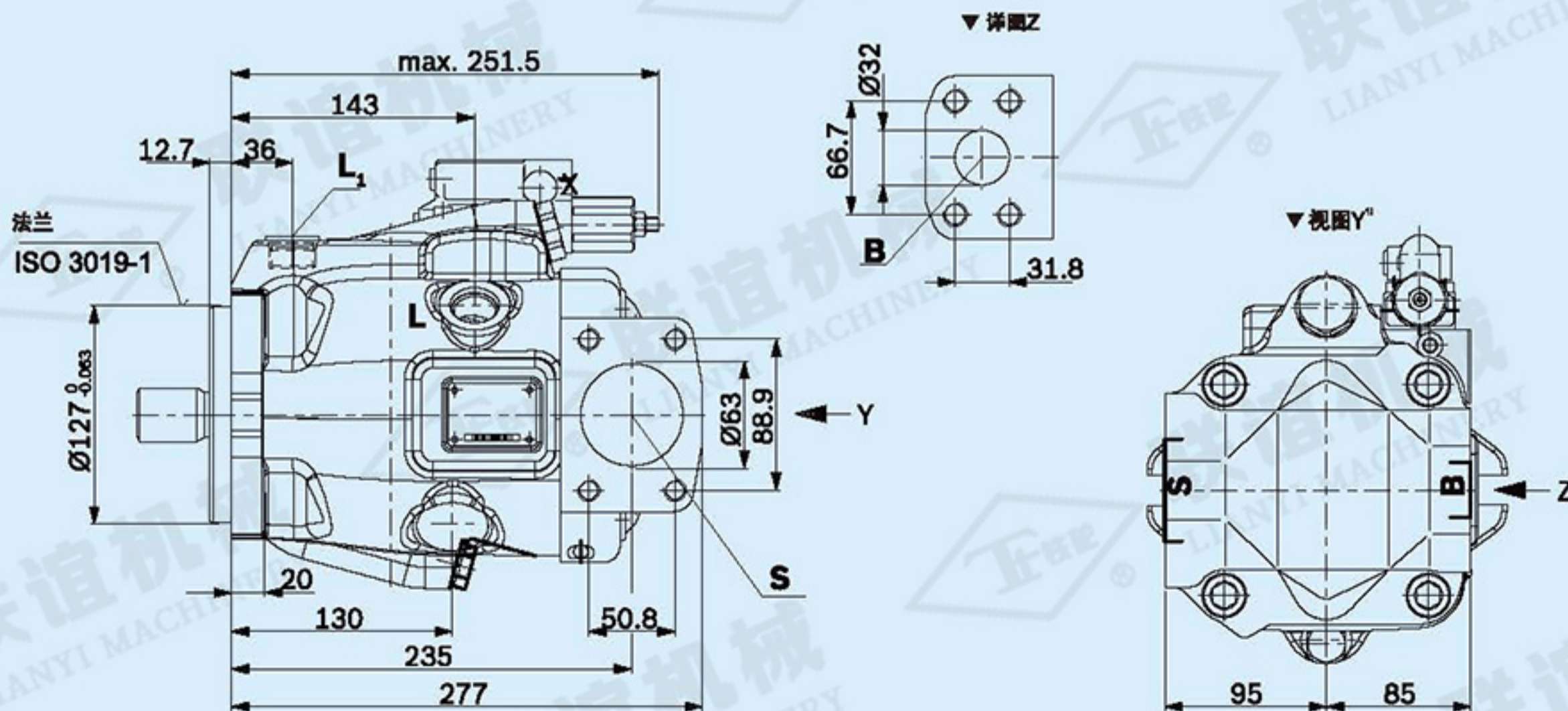
▼油口接板 11



▼视图X°

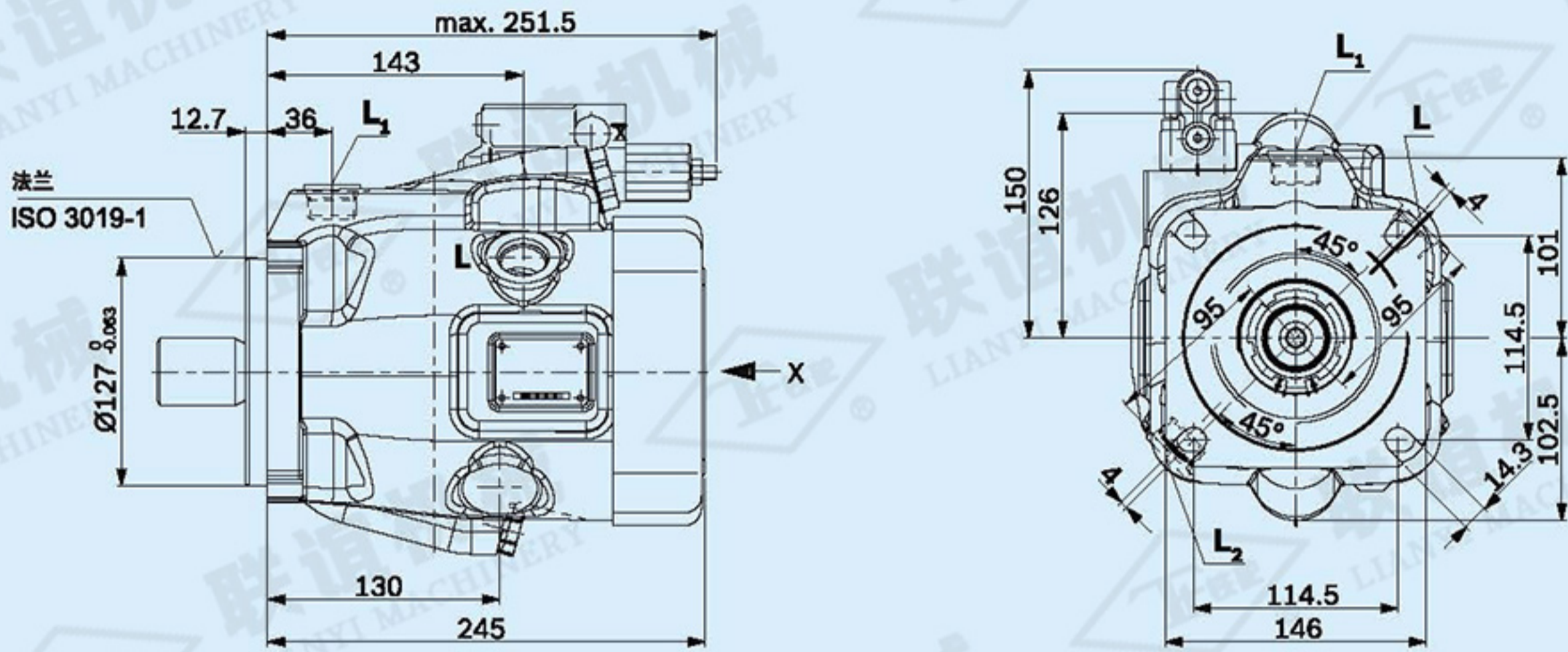


▼油口接板 12

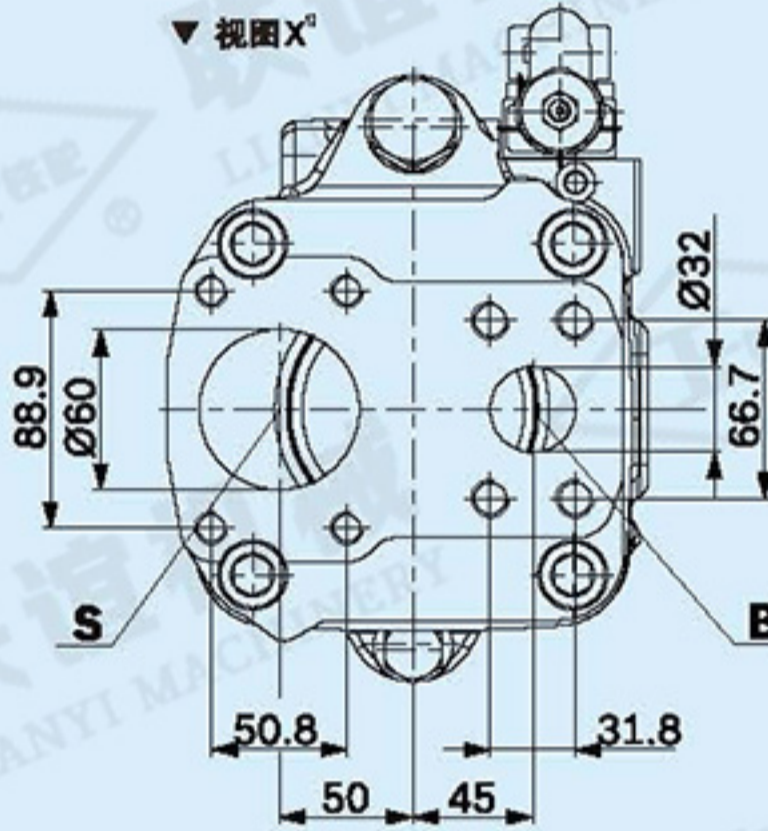


DR - 液压控制器, 顺时针旋转, D型安装法兰, 系列 53

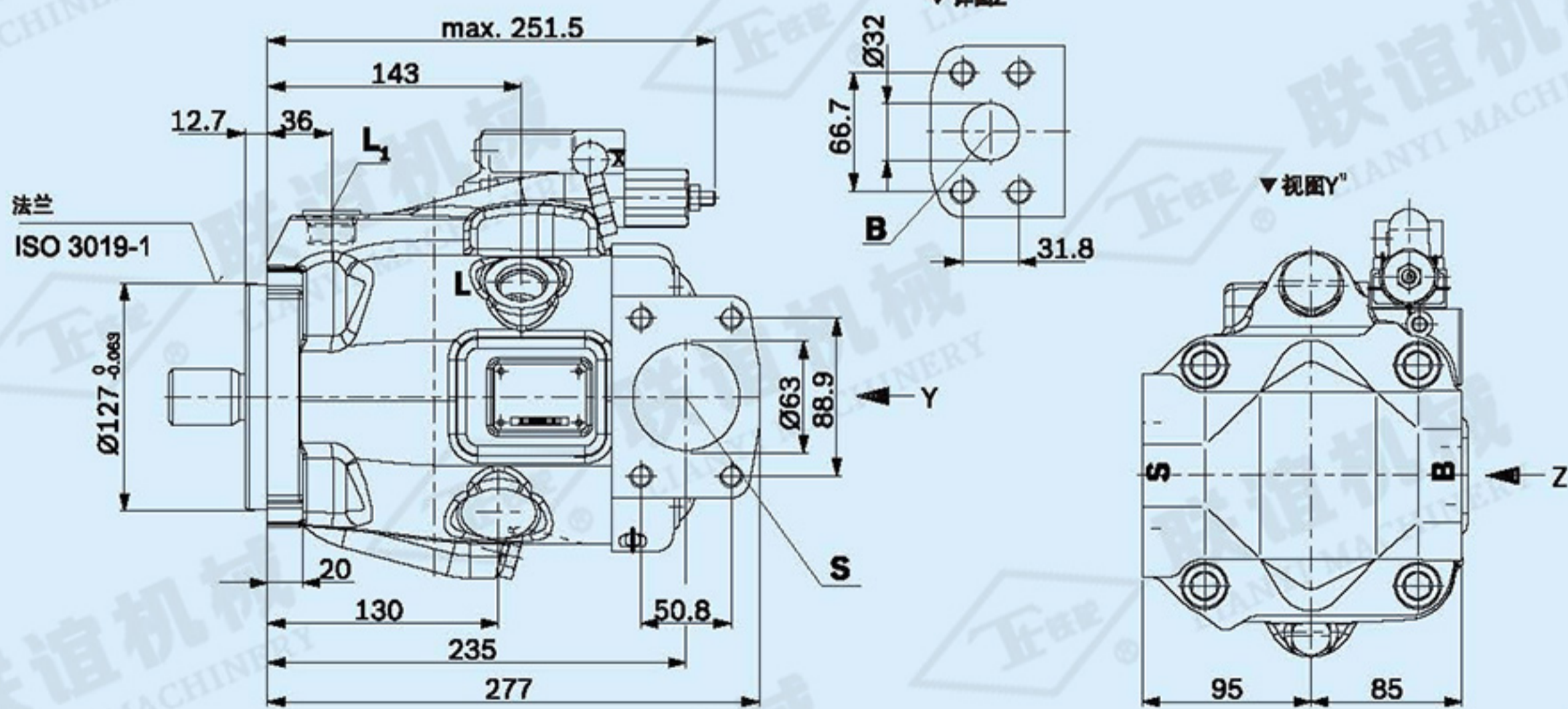
▼油口接板 11



▼视图X'

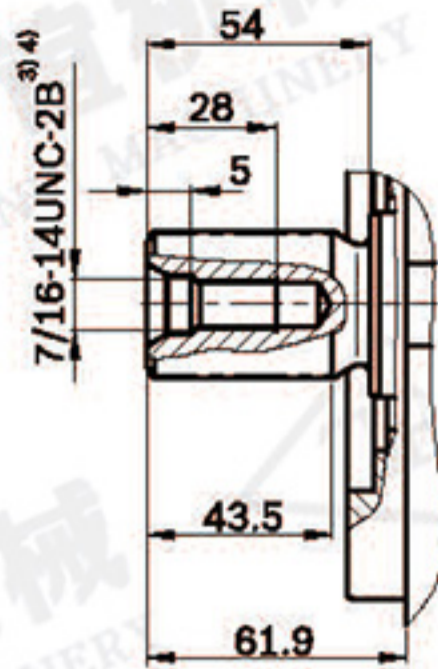


▼油口接板 12

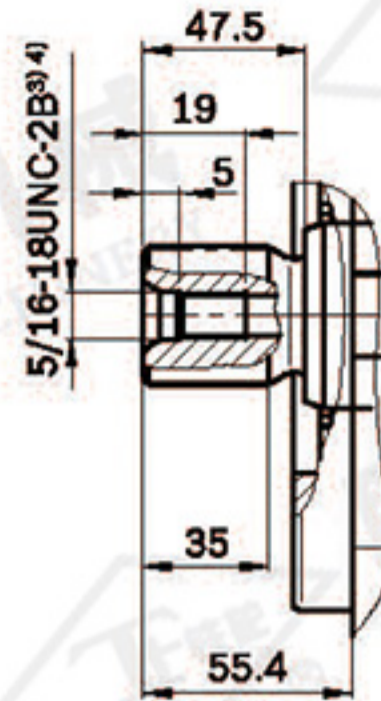


轴伸 Shaft

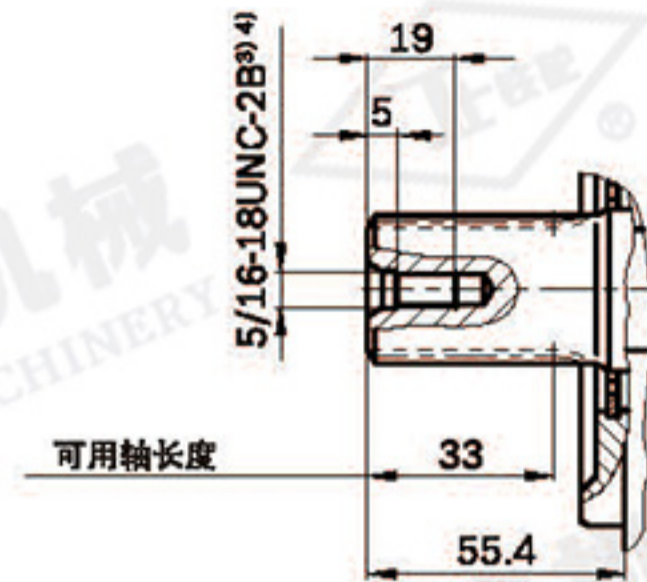
S 花键轴, 17T 12/24DP¹⁾
1 1/2 英寸 (SAE J744)



U 花键轴, 14T 12/24DP¹⁾
1 1/4 英寸 (SAE J744)



W 花键轴, 14T 12/24DP¹⁾
1 1/4 英寸 (SAE J744)

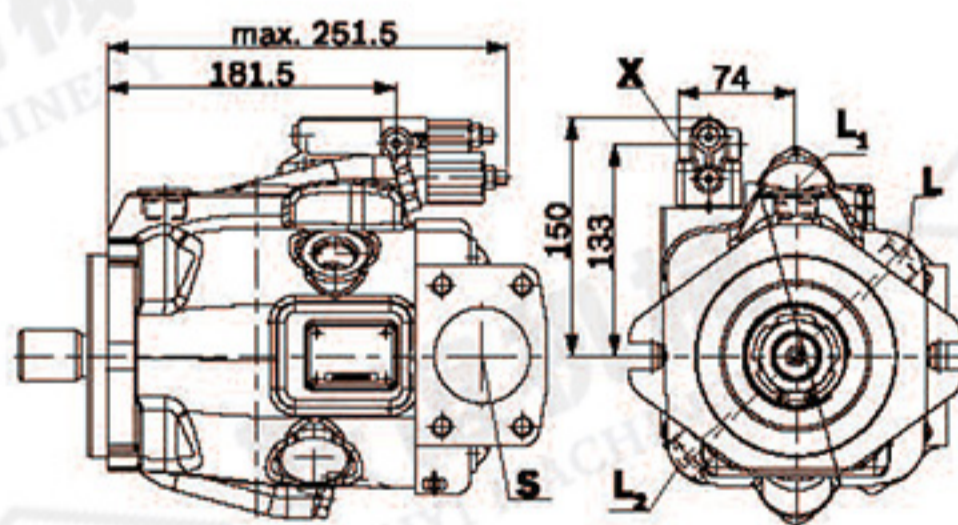


油口 Ports	标准	规格 ¹⁾	P _{max} [bar] ¹⁰⁾	状态 ¹⁰⁾
B 出油口 Outlet port 紧固螺纹 Fastening thread	SAE J518 ¹⁾ DIN 13	1/4 英寸 M14X2; 19 深	315	O
S 进油口 Suction port 紧固螺纹 Fastening thread	SAE J518 ¹⁾ DIN 13	2 1/2 英寸 M12X1.75; 17 深	5	O
L 泄油口 Drain port	ISO 11926 ¹⁾	1 1/16-12UNF-2B; 15 深	2	O ¹⁾
L、L ¹⁾ 泄油口 Drain port	ISO 11926 ¹⁾	1 1/16-12UNF-2B; 15 深	2	X ¹⁾
X 控制油口 Control pressure	ISO 11926	7/16-20UNF-2A; 11.5 深	315	O

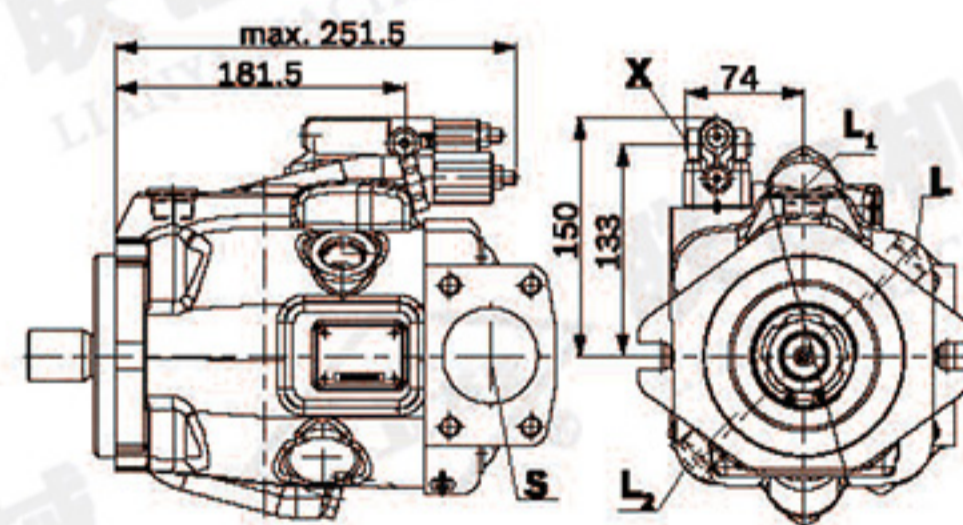
- 1) 渐开线花键, 符合 ANSI B92.1a, 30° 压力角, 平齿根, 侧面配合, 公差等级 5
- 2) 花键 (符合 ANSI B92.1a), 花键的跳动量为与标准值的偏差。
- 3) 符合 ASME B 1.1 标准的螺纹
- 4) 请遵照操作说明中有关最大紧固扭矩的说明。
- 5) 根据不同的应用情况, 可能会出现瞬时压力峰值。选择测量设备和接头时应考虑这一点。
- 6) 公制紧固螺纹与标准值之间存在偏差。
- 7) 孔口平面可以比标准规定的深。
- 8) 必须根据安装位置, 连接 L、L1 或 L2。
- 9) 仅用于系列 53
- 10) O = 必须连接 (交付时装上)
- X = 堵上 (正常运行条件下)

- 1) Involute spline according to ANSI B92.1a, 30° pressure angle, flat root, side fit, tolerance class 5
- 2) Splines according to ANSI B92.1a, run out of spline is a deviation from standard.
- 3) Thread according to ASME B1.1
- 4) Observe the instructions in the operating instructions concerning the maximum tightening torque.
- 5) Momentary pressure spikes may occur depending on the application. Keep this in mind when selecting measuring devices and fittings.
- 6) Metric fastening thread is a deviation from standard.
- 7) The spot face can be deeper than as specified in the standard.
- 8) Depending on the installation position, L, L1 or L2 must be connected
- 9) Only series 53
- 10) O = Must be connected (plugged when delivered) X = Plugged (in normal operation)

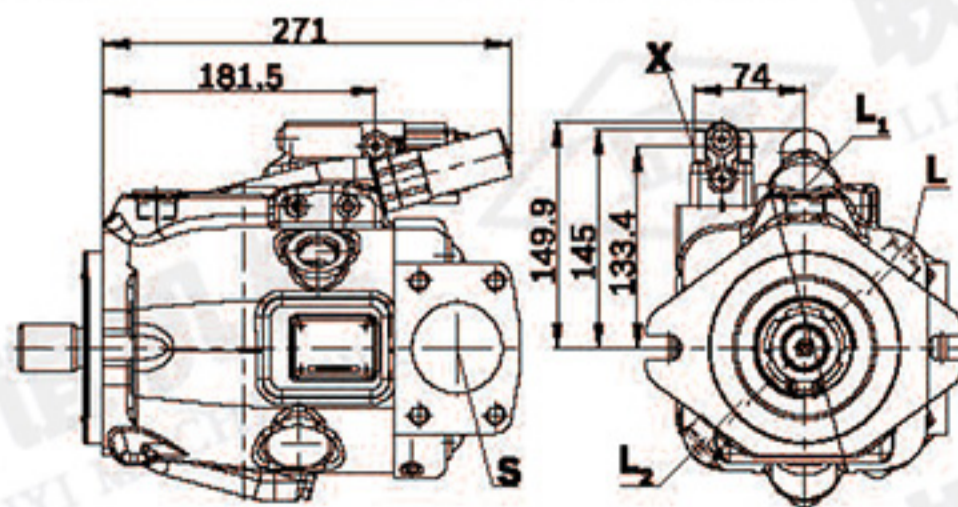
DRG - 远程压力控制器, 系列 53



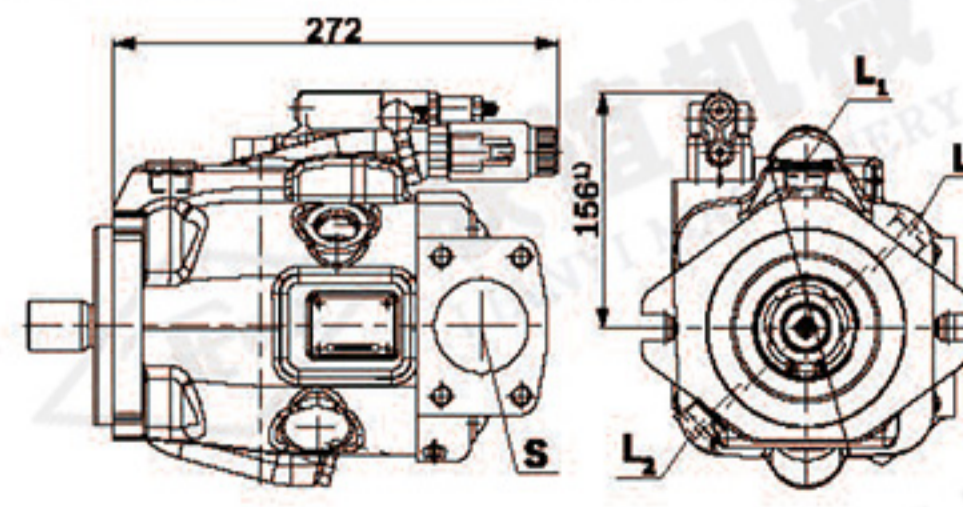
DRF/DRS/DRSC - 压力和流量控制, 系列 53



LA.D. - 压力、流量和功率控制, 系列 53



ED7./ER7. - 电比例压力控制, 系列 53



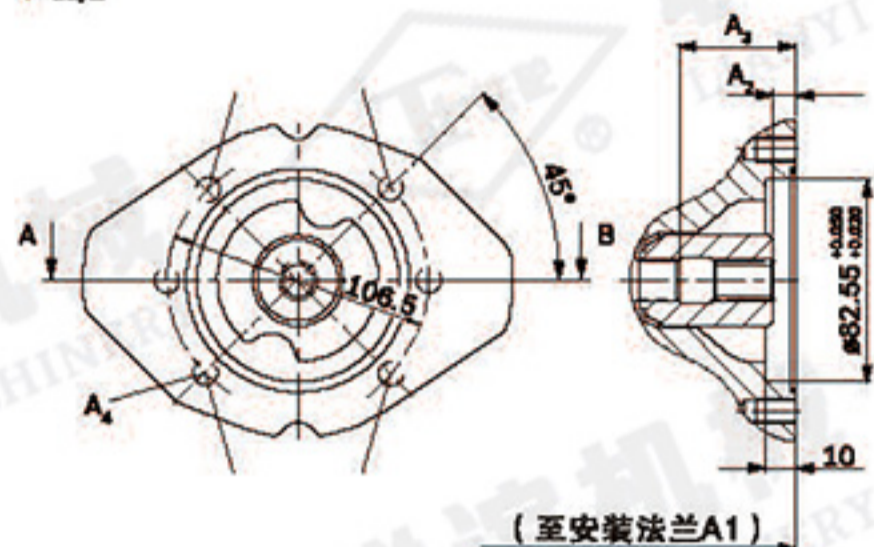
1) ER7.: 如果使用中间板压力控制器, 则为 191mm。

通轴尺寸 Dimensions,, through drive

法兰Flange ISO 3019-1(SAE) 直径Diameter	Symbol	花键 Hub for splined shaft ¹⁾ 直径Diameter	适用型号 Availability over sizes							代号 Code
			18	28	45	60/63	72	85	100	
82-2(A)	$\phi_{, \infty}$	5/8 英寸 9T 16/32DP	●	●	●	●	●	●	●	K01
		3/4 英寸	●	●	●	●	●	●	●	K52

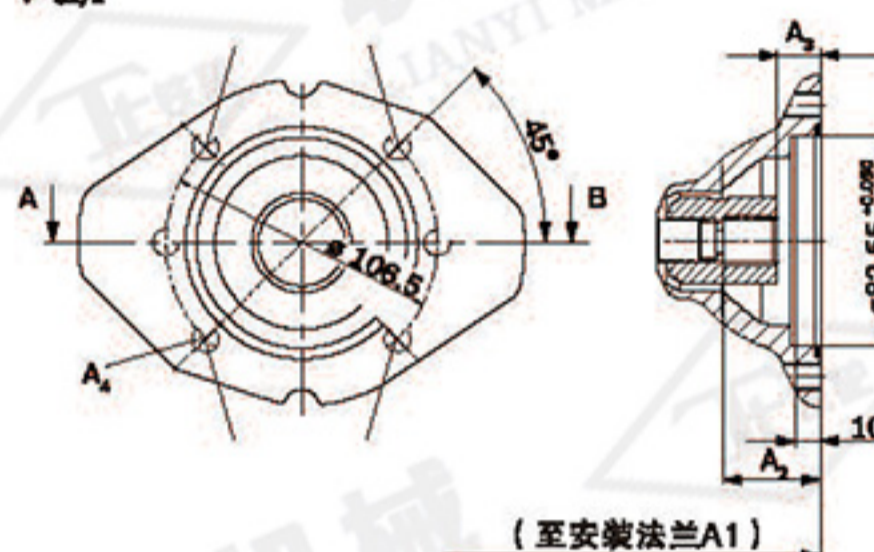
● = Available - = Not available

▼ 32/2



K01	NG	A1	A2	A3	A4 ³⁾
(SAE J744 16-4(A))	18	182	9.3	43.3	M10x1.5;14.5深
	28	204	9.9	47	M10x1.5;16深
	45	229	10.7	53	M10x1.5;16深
	60	255	9.5	59	M10x1.5;16深
	63	255	9.5	59	M10x1.5;16深
	72	255	9.5	59	M10x1.5;16深
	85	302	13.4	68	M10x1.5;20深
	100	302	13.4	68	M10x1.5;20深

▼ 32/2

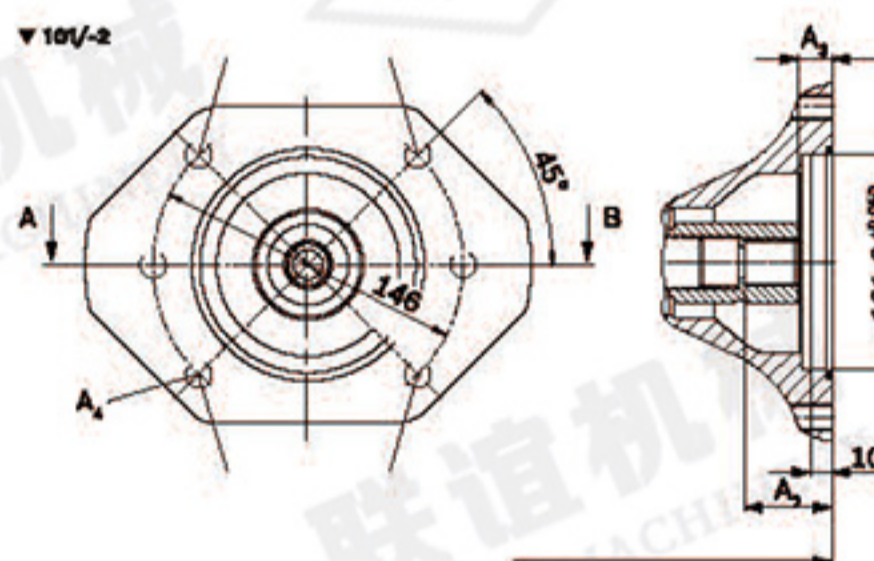


K52	NG	A1	A2	A3	A4 ³⁾
(SAE J744 19-4(A-B))	18	182	39	9.3	M10x1.5;14.5深
	28	204	39.3	18.8	M10x1.5;16深
	45	229	39.4	18.9	M10x1.5;16深
	60	255	39.4	18.9	M10x1.5;16深
	63	255	39.4	18.9	M10x1.5;16深
	72	255	39.4	18.9	M10x1.5;16深
	85	302	44.1	23.6	M10x1.5;20深
	100	302	44.1	23.6	M10x1.5;20深

法兰Flange ISO 3019-1(SAE) 直径Diameter	Symbol	花键 Hub for splined shaft ¹⁾ 直径Diameter	适用型号 Availability over sizes							代号 Code
			18	28	45	60/63	72	85	100	
101-2(A)	$\phi_{, \infty}$	7/8 in 13T 16/32DP	-	●	●	●	●	●	●	K68
		1in 15T 16/32DP	-	-	●	●	●	●	●	K04

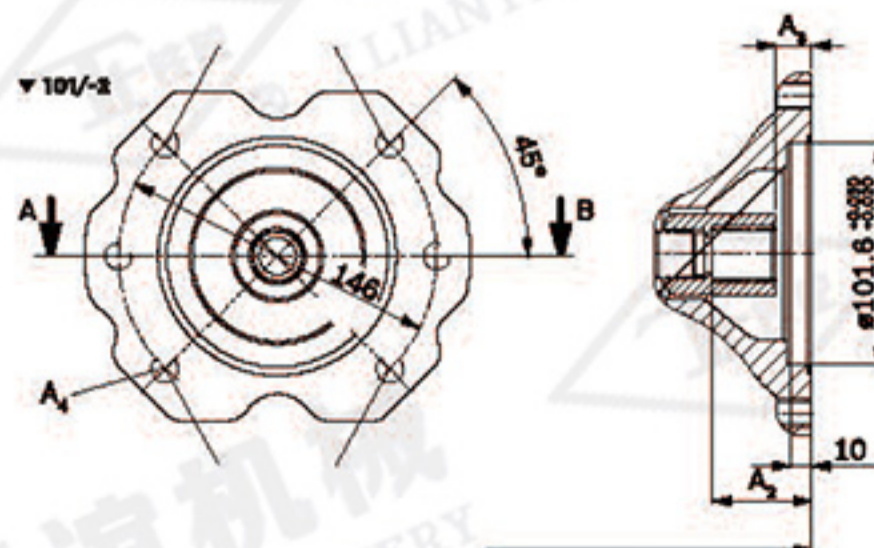
● = Available - = Not available

▼ 10V-2



K68	NG	A1	A2	A3	A4 ³⁾
(SAE J744 22-4(B))	28	204	42.3	17.8	M12x1.75;18深
	45	229	42.4	17.9	M12x1.75;18深
	60	255	42.4	17.9	M12x1.75;18深
	63	255	42.4	17.9	M12x1.75;18深
	72	255	42.4	17.9	M12x1.75;18深
	85	302	46.5	22	M12x1.75;20深
	100	302	46.5	22	M12x1.75;20深

▼ 10V-2



K04	NG	A1	A2	A3	A4 ³⁾
(SAE J744 25-4(B-B))	45	229	47.9	18.9	M12x1.75;18深
	60	255	47.4	18.4	M12x1.75;18深
	63	255	47.4	18.4	M12x1.75;18深
	72	255	47.4	18.4	M12x1.75;18深
	85	302	51.2	22.2	M12x1.75;20深
	100	302	51.2	22.2	M12x1.75;20深

1) 30° 压力角, 平齿根, 侧面配合, 公差等级5

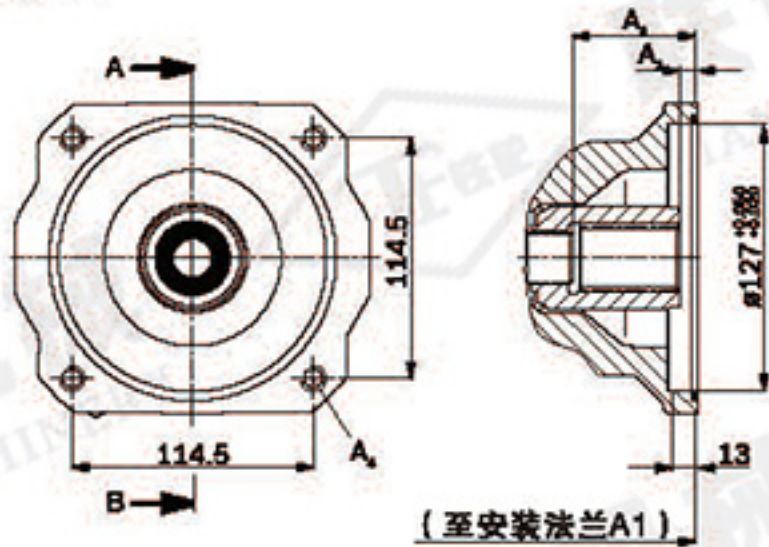
According to ANSIB92.1a, 30° pressure angle, flat root, side fit, tolerance class 5

3) 符合DIN 13 的螺纹 Thread according to DIN 13

法兰Flange ISO 3019-1(SAE) 直径Diameter	Symbol	花键Hub for splined shaft ¹⁾ 直径Diameter	适用型号 Availability over sizes							代号 Code
			18	28	45	60/63	72	85	100	
127-4 (C)	☉	1 1/4 in 14T 12/24DP	-	-	-	●	●	●	●	K07
		1 1/2 in 17T 12/24DP	●	●	●	●	●	●	●	K24

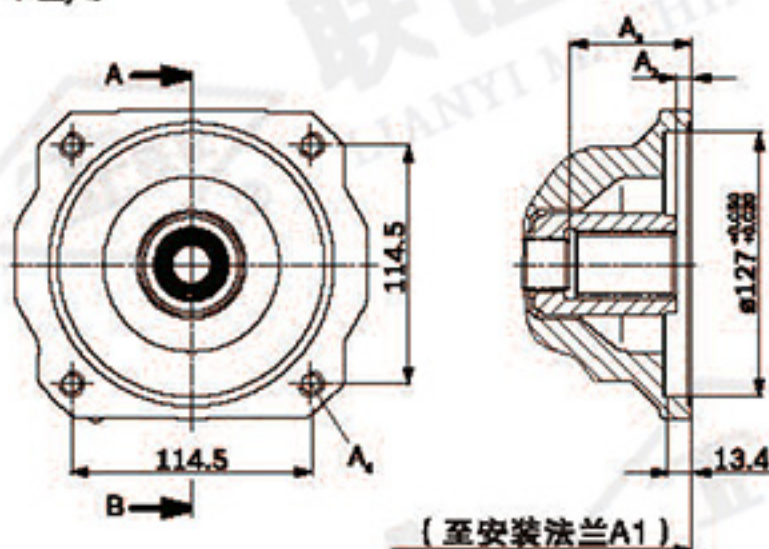
● = Available - = Not available

▼ 127-4



K15	NG	A1	A2	A3	A4 ³⁾
(SAE J744 32-4(C))	60	255	8	59	M12x1.75;16深
	63	255	8	59	M12x1.75;16深
	72	255	8	59	M12x1.75;16深
	85	301.5	13	67.9	M12x1.75;通轴
100	301.5	13	67.9	M12x1.75;通轴	

▼ 127-4

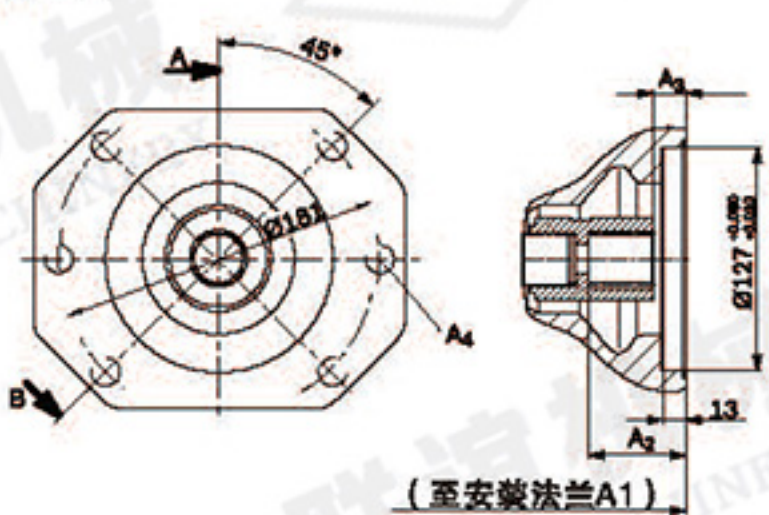


K16	NG	A1	A2	A3	A4 ³⁾
(SAE J744 32-4(C))	85	301.5	13	67.9	M12x1.75;通轴
	100	301.5	13	67.9	M12x1.75;通轴

法兰Flange ISO 3019-1(SAE) 直径Diameter	Symbol	花键Hub for splined shaft ¹⁾ 直径Diameter	适用型号 Availability over sizes							代号 Code
			18	28	45	60/63	72	85	100	
127-2 (B)	☉, ∞	1 1/4 in 14T 12/24DP	-	-	-	-	-	●	●	K07
		1 1/2 in 17T 12/24DP	-	-	-	-	-	●	●	K24

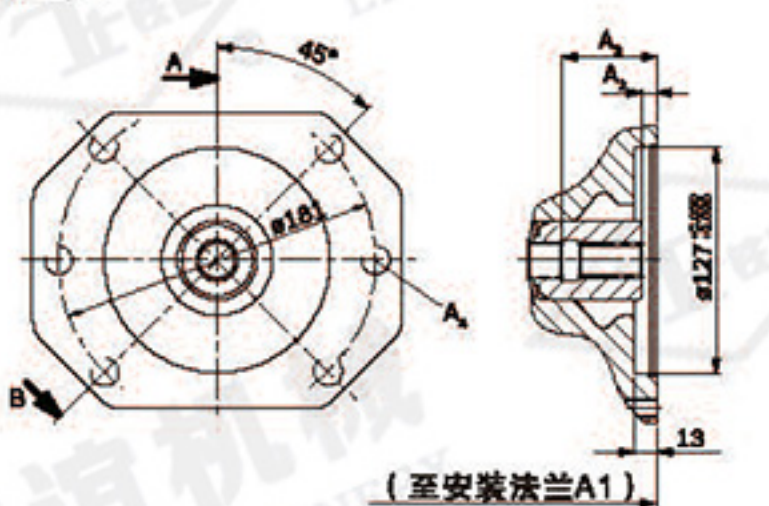
● = Available - = Not available

▼ 127-2



K07	NG	A1	A2	A3	A4 ³⁾
(SAE J744 32-4(C))	85	301.5	13	67.9	M12x1.75通孔
	100	301.5	13	67.9	M12x1.75通孔

▼ 127-2



K24	NG	A1	A2	A3	A4 ³⁾
(SAE J744 38-4(C-C))	85	302	8	68	M16x2;24深
	100	302	8	68	M16x2;24深

1) 30° 压力角, 平齿根, 侧面配合, 公差等级5

According to ANSIB92.1a, 30° pressure angle, flat root, side fit, tolerance class 5

3) 符合DIN 13 的螺纹Thread according to DIN 13